

Tecnologia para a vida



Viva #LikeABosch

Catálogo geral

Eletrodomésticos.

Março 2023



Ao presente Catálogo Março 2023 da Bosch, acresce IVA à taxa legal em vigor.

Empenhados na sustentabilidade

A nossa estratégia de sustentabilidade está focada no planeta, nas pessoas e no nosso negócio.

Orientamos os nossos esforços para iniciativas que visam uma produção e um consumo responsáveis, investindo em I&D para desenvolver inovações tecnológicas mais sustentáveis aplicáveis à indústria e aos nossos produtos, inovando para reduzir o consumo de recursos e as emissões de CO₂.

Na Bosch, desenvolvemos produtos e características eficientes, como o doseador automático inteligente em máquinas de lavar, o condensador de autolimpeza nas máquinas de secar com tecnologia de bomba de calor, a tecnologia PerfectDry de secagem por zeólitos em máquinas de lavar loiça ou os frigoríficos com função VitaFresh, que reduzem o desperdício alimentar... Tudo isto para **viver #LikeABosch de forma mais sustentável.**

Produto mais sustentável

Preocupamo-nos em reduzir o impacto ambiental, tanto no processo de fabrico como em termos de matéria prima utilizada no eletrodoméstico.

Os novos combinados, mais sustentáveis, incorporam uma maior percentagem de materiais reciclados (até 27 %) e de menor impacto ambiental, conseguindo-se, assim, uma **redução de 33 % na pegada de carbono** no processo de fabrico.

Produtos altamente eficientes para um menor consumo de energia

Neste catálogo encontrará modelos com as melhores eficiências energéticas do mercado: **máquinas de lavar roupa classe A, máquinas de lavar loiça classe A, frigoríficos classe A e até máquinas de secar com tecnologia de bomba de calor mais eficientes que os modelos A+++.**

A eficiência energética é um fator cada vez mais importante quando se compra um eletrodoméstico.

Por um lado, a crescente sensibilização dos consumidores para a sustentabilidade contribui para que as empresas e os seus produtos se empenham em melhorar a eficiência.

Por outro lado, o custo crescente da energia está a tornar cada vez mais importante olhar para os **dados da etiqueta energética que indica o consumo real de energia** de um produto ao longo de um ano ou de um ciclo.

Abaixo encontrará os factos sobre economias de custo quando se compra um produto com maior eficiência energética.

Não basta comprar produtos eficientes, mas também **utilizá-los de forma eficiente**. Os diversos produtos apresentam recomendações sobre como tornar os nossos eletrodomésticos tão eficientes quanto possível.

Além disso, recomendamos que programe o arranque diferido dos aparelhos para aproveitar as horas em que o preço da energia é mais barato.



Home Connect: gama 100 % ligada

Dispor da App Home Connect significa muito mais do que apenas poder controlar a sua cozinha de uma forma inteligente. Home Connect dá-lhe acesso a uma rede única de serviços associados.

Com a Home Connect pode controlar o seu eletrodoméstico à distância, aceder ao manual do utilizador ou receber notificações se algo acontecer, por exemplo, quebra de temperatura no frigorífico. Além disso, apresenta outras vantagens:

- ▶ **Emparelhamento fácil via Bluetooth e código QR:** ligar o seu aparelho ao seu dispositivo móvel nunca foi tão fácil.
- ▶ **Diagnóstico remoto pelos nossos serviços técnicos.**
- ▶ Compatível com sistemas de alta voz inteligentes, como por exemplo Alexa.
- ▶ **Descarregar até 5 programas adicionais**, por exemplo, o programa rápido ou o programa silencioso, tanto em máquinas de lavar roupa como em máquinas de lavar loiça.
- ▶ **Funções adicionais** na gama de máquinas de lavar loiça, tais como SpeedPerfect+ on demand e Silence on demand (a pedido).
- ▶ **Grande variedade de receitas** para forno e placas.
- ▶ Possibilidade de **emparelhar a placa com o exaustor e a máquina de lavar roupa com a máquina de secar**, de modo a obter a maior interação entre ambos os aparelhos, melhorando o desempenho e tornando a utilização mais conveniente.

Programação diferida consoante o custo energético

Permite-lhe selecionar a que horas quer que a máquina de lavar loiça funcione. Pode programá-la para a hora que quiser, até à noite, para aproveitar as horas em que o preço da energia é mais barato.

Forno

- ▶ Descubra receitas adicionais associadas ao seu forno.
- ▶ Descubra o melhor programa para a sua receita.
- ▶ Não fique preocupado a pensar se deixou o forno ligado.
- ▶ Controle o forno apenas com a sua voz.
- ▶ Deixe que um técnico verifique o seu forno à distância em caso de qualquer ocorrência.

Máquina de café

- ▶ Experimente especialidades diferentes de café de outros países.
- ▶ Descubra receitas adicionais associadas à sua máquina de café.
- ▶ Guarde os seus cafés favoritos.
- ▶ Controle a sua máquina de café apenas com a sua voz.
- ▶ Mantenha-se sempre atualizado sobre a manutenção da sua máquina de café.

Máquina de lavar roupa

- ▶ Emparelhar a máquina de lavar e a de secar.
- ▶ Sugestão do programa ideal para a sua roupa.
- ▶ Controle a máquina de lavar apenas com a sua voz.

Máquina de lavar loiça

- ▶ Descarregar programas adicionais.
- ▶ Controle a máquina de lavar loiça apenas com a sua voz.
- ▶ Receba lembretes sobre quando deve repor as pastilhas para a máquina.
- ▶ Deixe que um técnico verifique a sua máquina de lavar loiça à distância no caso de qualquer ocorrência.

Placa

- ▶ Comece a cozinhar e o exaustor ligar-se-á e desligar-se-á automaticamente.
- ▶ Descubra receitas adicionais associadas à sua placa.
- ▶ Utilize o assistente de cozinha para cozinhar como um verdadeiro chef.
- ▶ Receba alertas quando o prato estiver pronto.
- ▶ Confira as nossas sugestões e recomendações.

Exaustor

- ▶ Comece a cozinhar e o exaustor ligar-se-á e desligar-se-á automaticamente.
- ▶ Personalize a sua iluminação.
- ▶ Cuide da qualidade do ar da sua cozinha.
- ▶ Controle o exaustor apenas com a sua voz.
- ▶ Receba lembretes sobre a limpeza ou troca de filtros, para uma manutenção mais fácil.

Máquina de secar roupa

- ▶ Emparelhar a máquina de lavar e a de secar.
- ▶ Sugestão do programa ideal para a sua roupa.
- ▶ Controle a máquina de secar apenas com a sua voz.
- ▶ Deixe que um técnico verifique a sua máquina de secar à distância no caso de qualquer ocorrência.

Frigorífico

- ▶ Preserve corretamente os alimentos para não desperdiçar e obter uma maior poupança.
- ▶ Ajuste as funcionalidades a partir do supermercado quando fizer uma grande compra.
- ▶ Controle todas as funcionalidades de forma remota.
- ▶ Receba notificações quanto a temperatura do frigorífico subir e os alimentos se puderem estragar.

Viva #LikeABosch

Soluções inovadoras para uma vida mais saudável e sustentável.

Durante décadas, os eletrodomésticos Bosch têm vindo a facilitar as nossas vidas, oferecendo soluções inovadoras adequadas às nossas necessidades e fazendo o trabalho doméstico com resultados perfeitos.

A qualidade, durabilidade e inovação dos produtos Bosch têm como objetivo mudar a sua vida.

Não se trata apenas de poupar mais água, mais tempo e mais energia. Viver #LikeABosch significa viver da maneira que se quer viver, com menos preocupações e mais conforto. Sentir-se mais livre e com mais poder, sabendo que é capaz de fazer muito mais, ao mesmo tempo que cuida do planeta e da sua saúde.

Viver #LikeABosch de forma mais sustentável graças às **máquinas de lavar roupa** com sistema de **dosagem automática inteligente**, às **máquinas de secar** com **bomba de calor**, as **máquinas de lavar loiça** com função **PerfectDry** ou aos **frigoríficos XXL** com **VitaFresh**, e viver também de forma mais saudável graças aos **fornos com vapor** ou às **placas com PerfectFry**.



Descubra
como viver
#LikeABosch

Todas as vantagens do Serviço de Assistência Oficial Bosch

A Bosch dispõe da tecnologia mais avançada e, além disso, contamos com uma equipa profissional que conhece os seus eletrodomésticos a fundo. Concebemo-los peça por peça e, por isso, só nós somos capazes de garantir que o seu aparelho funciona sempre na perfeição.

Assistência técnica



Agendar uma marcação online

Comodamente, a qualquer hora e a partir de qualquer lugar, sem esperar, através do nosso website.



Sempre consigo

Para agendar uma marcação, contacte-nos através do número: 214 250 730**.



Horário de reparações

De 2.ª a 6.ª adaptamo-nos às suas necessidades*.



Extensa rede de Serviços Técnicos

A nossa rede de serviços está presente em todo o país, continente e ilhas.

*Verificar disponibilidade.

Acessórios e peças de reposição



Produtos de limpeza e manutenção

Catálogo de produtos exclusivos de limpeza concebidos e testados pela Bosch para prolongar a vida útil dos seus eletrodomésticos.



Devoluções

Em caso de não conformidade do produto recebido, tem 14 dias de calendário a contar da data de entrega da encomenda para o devolver.



Comprar online

Compra online de acessórios e peças de reposição originais.



Pagamento com cartão

Pagamento por cartão de crédito Visa, Mastercard, PayPal ou referência multibanco.



Download de manuais

Conheça melhor o seu eletrodoméstico. Na Bosch, fornecemos-lhe a documentação completa do seu produto através do nosso website.



Conserve #LikeABosch

Frigoríficos e congeladores

Com os frigoríficos XXL, dispõe de espaço extra para guardar adequadamente os seus alimentos. E com a função **VitaFresh**, pode manter os alimentos frescos durante mais tempo e reduzir o desperdício.



Descubra
como conservar
#LikeABosch

Conserve fruta e legumes frescos e nunca os deite fora

A tecnologia VitaFresh proporciona as condições ideais de temperatura e humidade para conservar os alimentos durante mais tempo.

VitaFresh

Prolonga a conservação dos alimentos por mais tempo, graças aos ajustes de temperatura e humidade que proporcionam condições ideais de conservação. A zona VitaFresh XXL é constituída por:

- ▶ Gaveta de frutas e legumes: permite aumentar o nível de humidade relativa do ar dentro da gaveta para melhorar a conservação destes.
- ▶ Gaveta de carne e peixe: com temperaturas perto dos 0 °C para melhorar a conservação de alimentos frescos como carne, peixe e produtos lácteos.

Produto mais sustentável

Na Bosch, para além de desenvolvermos e fabricarmos produtos mais eficientes em termos energéticos, tais como modelos com eficiência energética de classe A ou B, estamos também preocupados em reduzir o impacto ambiental, tanto no processo de fabrico como nas matérias-primas utilizadas.

O novo combinado EcoFridge incorpora uma maior percentagem de **materiais reciclados**, até **27%**, e a utilização de plásticos e aço de menor impacto ambiental. Isto resulta **numa redução de 33% na pegada de carbono** no processo de fabrico.

A gama **mais eficiente de combinados, com largura de 60 cm e 70 cm**, dispõe de um circuito de arrefecimento renovado no qual se destaca:

▶ **Twin NoFrost, 2 evaporadores independentes**, tanto no frigorífico como no congelador, o que permite:

- independência total dos dois circuitos de arrefecimento
- impede a transmissão de odores e a contaminação cruzada entre as áreas de refrigeração e congelação
- mais humidade no frigorífico, pelo que os alimentos ficam menos secos
- menor nível de ruído
- maior eficiência

▶ **Condensador compacto** que melhora o nível de eficiência do produto e dá maior flexibilidade na sua instalação, pois evita a condensação e permite a ligação de dois frigoríficos combinados.

▶ **Compressor com tecnologia Inverter**, reduz tanto o nível de ruído como o consumo de energia.

▶ **Parede MultiAirflow metal**, melhora a distribuição do frio e a uniformidade da temperatura no interior do combinado.

Todas estas melhorias no sistema de refrigeração levaram a uma melhoria na eficiência energética para o desenvolvimento de aparelhos das **classes A, B, C e D**.



Capacidade XXL: mais espaço para conservação dos alimentos

Nada será deixado de fora. A Bosch dispõe de uma vasta gama de combinados de grande capacidade XXL para que possa guardar grandes quantidades de alimentos e conservá-los nas melhores condições possíveis.

Combinados French Door com capacidade XXL

O design mais vanguardista e uma capacidade de mais de 600 litros líquidos fazem deste produto a melhor opção para conservar grandes quantidades de alimentos. As prateleiras interiores com 80 cm de largura proporcionam o máximo conforto de utilização. Estes aparelhos apresentam melhorias no circuito de arrefecimento, **compressor Inverter** e **parede MultiAirflow metálica**, para a distribuição perfeita de ar no interior.

Os compartimentos de **grande capacidade VitaFresh XXL**, com superfícies telescópicas adaptam-se aos melhores parâmetros de conservação para diferentes alimentos: elevada humidade para frutas e legumes e uma temperatura de $\pm 0^{\circ}\text{C}$ para alimentos como carne e peixe.

Combinados XXL 86 cm de largura

A Bosch aposta na capacidade, razão pela qual oferece frigoríficos combinados **com uma largura de 86 cm e uma profundidade de 81 cm**. Mais capacidade para conservar mais alimentos durante mais tempo. Mais de 600 litros de capacidade, ou seja, 97 % mais em comparação com um frigorífico padrão 186 x 60 cm.

O que significa 10 cm a mais?

Os combinados Bosch XXL de 70 cm oferecem mais capacidade interior em comparação com um frigorífico de tamanho standard, até 119 litros de capacidade líquida adicional. Um combinado com 70 cm de largura assegura que todos os alimentos cabem no interior nas melhores condições de conservação possíveis e o melhor equipamento.



| Referência | Medidas (AxLxP) cm | Capacidade útil total (Litros) | Aumento de capacidade (%, L) |
|------------|-----------------------|-----------------------------------|---------------------------------|
| KGN86VIEA | 186 x 86 x 81,0 | 631 | +97% +310 |
| KFN96VPEA | 183 x 91 x 73,1 | 605 | +88% +284 |
| KGN497ICT | 203 x 70 x 66,7 | 440 | +37% +119 |
| KGN397ICT | 203 x 60 x 66,5 | 363 | +13% +42 |
| KGN367ICT | 186 x 60 x 66,5 | 321 | |

Frigoríficos Americanos NoFrost

**KAD93AIEP**

| | |
|---------------------------------------|---------------------------------------|
| Série | SER6 |
| Cor | Portas inox anti dedadas |
| Capacidade líquida / Consumo anual | 562 (371 + 191) litros / 324 kWh |
| Nível ruído / Classe climática | 42 dB / SN-T |
| Conservação | 1 gaveta MultiBox; 1 gaveta adicional |
| Circuitos de frio | 1 circuito de frio |
| Visor | Digital |
| Super refrigeração / Super congelação | ● / ● |
| Iluminação LED / Suporte garrafas | ● / ● (cromado) |
| Home Connect | — |
| Dispensador de água / gelo | água / gelo (ligação à rede de água) |
| Dimensões (AxLxP*) | 178,7 x 90,8 x 70,7 cm |
| EAN | 4242005192229 |
| P.T. s/lva | 2.599,00 € |

**KAD93VIFP**

| | |
|---------------------------------------|---------------------------------------|
| Série | SER6 |
| Cor | Portas inox anti dedadas |
| Capacidade líquida / Consumo anual | 562 (371 + 191) litros / 404 kWh |
| Nível ruído / Classe climática | 42 dB / SN-T |
| Conservação | 1 gaveta MultiBox; 1 gaveta adicional |
| Circuitos de frio | 1 circuito de frio |
| Visor | Digital |
| Super refrigeração / Super congelação | ● / ● |
| Iluminação LED / Suporte garrafas | ● / — |
| Home Connect | — |
| Dispensador de água / gelo | água / gelo (ligação à rede de água) |
| Dimensões (AxLxP*) | 178,7 x 90,8 x 70,7 cm |
| EAN | 4242005192205 |
| P.T. s/lva | 2.499,00 € |

**KAI93VIFP**

| | |
|---------------------------------------|--|
| Série | SER6 |
| Cor | Portas inox anti dedadas |
| Capacidade líquida / Consumo anual | 562 (371 + 191) litros / 404 kWh |
| Nível ruído / Classe climática | 42 dB / SN-T |
| Conservação | 1 gaveta MultiBox; 1 gaveta adicional |
| Circuitos de frio | 1 circuito de frio |
| Visor | Digital |
| Super refrigeração / Super congelação | ● / ● |
| Iluminação LED / Suporte garrafas | ● / — |
| Home Connect | — |
| Dispensador de água / gelo | água / gelo (depósito interno de água; sem ligação à rede) |
| Dimensões (AxLxP*) | 178,7 x 90,8 x 70,7 cm |
| EAN | 4242005191635 |
| P.T. s/lva | 2.499,00 € |



* Profundidade sem puxadores.
Informação de etiqueta energética segundo REGULAMENTO DELEGADO (UE) 2019/2015 que complementa o REGULAMENTO (UE) 2017/1369. Classe de eficiência energética numa escala de A (mais eficiente) a G (menos eficiente).

Combinados French Door NoFrost

**KFF96PIEP**

| | |
|---------------------------------------|-----------------------------------|
| Série | SER8 |
| Cor | Portas inox anti dedadas |
| Capacidade líquida / Consumo anual | 573 (402+171) litros / 333 kWh |
| Nível ruído / Classe climática | 39 dB / SN-T |
| Conservação | Zona VitaFresh Pro 0°C |
| Circuitos de frio | 2 circuitos de frio independentes |
| Visor | Digital |
| Super refrigeração / Super congelação | ● / ● |
| Iluminação LED / Suporte garrafas | ● / ● (AirFreshFilter) |
| Home Connect | ● |
| Dispensador interior de água / gelo | ● / ● (ligação à rede de água) |
| Dimensões (AxLxP*) | 183 x 91 x 71 cm |
| EAN | 4242005265039 |
| P.T. s/lva | 3.999,00 € |

**KFN96APEA**

| | |
|--|---|
| Série | SER6 |
| Cor | Portas inox anti dedadas |
| Capacidade líquida / Consumo anual | 605 (405 + 200) litros / 333 kWh |
| Nível ruído / Classe climática | 38 dB / SN-T |
| Conservação | 1 gaveta VitaFresh XXL / 1 gaveta VitaFresh 0°C |
| Circuitos de frio | 1 circuito de frio |
| Visor | Digital |
| Super refrigeração / Super congelação | ● / ● |
| Iluminação LED / Suporte garrafas | ● / — |
| Parede posterior MultiAirflow metálica | ● |
| Dimensões (AxLxP*) | 183 x 91 x 71 cm |
| EAN | 4242005273300 |
| P.T. s/lva | 2.299,00 € |

**KFN96VPEA**

| | |
|--|---|
| Série | SER4 |
| Cor | Silver metalizado |
| Capacidade líquida / Consumo anual | 605 (405 + 200) litros / 333 kWh |
| Nível ruído / Classe climática | 38 dB / SN-T |
| Conservação | 1 gaveta VitaFresh XXL / 1 gaveta VitaFresh 0°C |
| Circuitos de frio | 1 circuito de frio |
| Visor | Digital |
| Super refrigeração / Super congelação | ● / ● |
| Iluminação LED / Suporte garrafas | ● / — |
| Parede posterior MultiAirflow metálica | — |
| Dimensões (AxLxP*) | 183 x 91 x 73,1 cm |
| EAN | 4242005264568 |
| P.T. s/lva | 2.199,00 € |



* Profundidade sem puxadores.
Informação de etiqueta energética segundo REGULAMENTO DELEGADO (UE) 2019/2015 que complementa o REGULAMENTO (UE) 2017/1369. Classe de eficiência energética numa escala de A (mais eficiente) a G (menos eficiente).

Combinados NoFrost PerfectFit



| | KGB86XIEP | KGN86VIEA | KGN49LBCF |
|---------------------------------------|--|--|---|
| Série | SER4 | SER4 | SER6 |
| Cor | Portas inox anti dedadas | Portas inox anti dedadas | Portas em vidro preto |
| Capacidade líquida / Consumo anual | 631 (479+152) litros / 307 kWh | 631 (479+152) litros / 307 kWh | 440 (311 + 129) litros / 178 kWh |
| Nível ruído / Classe climática | 40 dB / SN-T | 40 dB / SN-T | 35 dB / SN-T |
| Conservação | 2 gavetas VitaFresh plus / 2 gavetas VitaFresh 0°C | 2 gavetas VitaFresh plus / 2 gavetas VitaFresh 0°C | 1 gaveta VitaFresh XXL / 1 gaveta VitaFresh 0°C |
| Circuitos de frio | 2 circuitos de frio independentes | 2 circuitos de frio independentes | 2 circuitos de frio independentes |
| Visor | Led | Led | Led |
| Super refrigeração / Super congelação | ● / ● | ● / ● | ● / ● |
| Iluminação LED / Suporte garrafas | ● (com SoftStart) / ● (plástico) | ● (com SoftStart) / ● (plástico) | ● (com SoftStart) / ● (cromado) |
| MultiAirFlow / FlexInterior | ● / - | ● / - | ● (metal) / ● |
| Dimensões (AxLxP*) | 186 x 86 x 81 cm | 186 x 86 x 81 cm | 203 x 70 x 66,7 cm |
| EAN | 4242005327690 | 4242005321056 | 4242005291984 |
| P.T. s/lva | 1.799,00 € | 1.549,00 € | 1.799,00 € |
| | | | |



| | KGN49XIEA | KGN49XLEA | KGN49XWEA |
|---------------------------------------|--|--|--|
| Série | SER4 | SER4 | SER4 |
| Cor | Portas inox anti dedadas | Portas inox look anti dedadas | Branco |
| Capacidade líquida / Consumo anual | 438 (330 + 108) litros / 259 kWh | 438 (330 + 108) litros / 259 kWh | 438 (330 + 108) litros / 259 kWh |
| Nível ruído / Classe climática | 40 dB / SN-T | 40 dB / SN-T | 40 dB / SN-T |
| Conservação | 1 gaveta VitaFresh / 2 gavetas VitaFresh 0°C | 1 gaveta VitaFresh / 2 gavetas VitaFresh 0°C | 1 gaveta VitaFresh / 2 gavetas VitaFresh 0°C |
| Circuitos de frio | 2 circuitos de frio independentes | 2 circuitos de frio independentes | 2 circuitos de frio independentes |
| Visor | Led | Led | Led |
| Super refrigeração / Super congelação | ● / ● | ● / ● | ● / ● |
| Iluminação LED / Suporte garrafas | ● (com SoftStart) / ● (cromado) | ● (com SoftStart) / ● (plástico) | ● (com SoftStart) / ● (cromado) |
| Dimensões (AxLxP*) | 203 x 70 x 67 cm | 203 x 70 x 67 cm | 203 x 70 x 67 cm |
| EAN | 4242005161997 | 4242005162963 | 4242005209934 |
| P.T. s/lva | 1.199,00 € | 1.149,00 € | 1.099,00 € |
| | | | |



| | KGN490XBT Ecofridge | KGN497ICT | KGN497LDF |
|---------------------------------------|---|---|---|
| Série | SER4 | SER4 | SER4 |
| Cor | Portas BlackInox | Portas inox anti dedadas | Portas inox look anti dedadas |
| Capacidade líquida / Consumo anual | 440 (311 + 129) litros / 142 kWh | 440 (311 + 129) litros / 178 kWh | 440 (311 + 129) litros / 223 kWh |
| Nível ruído / Classe climática | 35 dB / SN-T | 35 dB / SN-T | 35 dB / SN-T |
| Conservação | 1 gaveta VitaFresh XXL / 1 gaveta VitaFresh 0°C | 1 gaveta VitaFresh XXL / 1 gaveta VitaFresh 0°C | 1 gaveta VitaFresh / 1 gaveta VitaFresh 0°C |
| Circuitos de frio | 2 circuitos de frio independentes | 2 circuitos de frio independentes | 2 circuitos de frio independentes |
| Visor | Led | Led | Led |
| Super refrigeração / Super congelação | ● / ● | ● / ● | ● / ● |
| Iluminação LED / Suporte garrafas | ● (com SoftStart) / ● (cromado) | ● (com SoftStart) / ● (cromado) | ● (com SoftStart) / ● (cromado) |
| Dimensões (AxLxP*) | 203 x 70 x 66,7 cm | 203 x 70 x 66,7 cm | 203 x 70 x 66,7 cm |
| EAN | 4242005378067 | 4242005291069 | 4242005292042 |
| P.T. s/lva | 1.799,00 € | 1.499,00 € | 1.299,00 € |
| | | | |



| | KGN39AIAT | KGN39AIBT | KGN39LBCF |
|---------------------------------------|---|---|---|
| Série | SER6 | SER6 | SER6 |
| Cor | Portas inox anti dedadas | Portas inox anti dedadas | Portas em vidro preto |
| Capacidade líquida / Consumo anual | 363 (260 + 103) litros / 104 kWh | 363 (260 + 103) litros / 129 kWh | 363 (260 + 103) litros / 162 kWh |
| Nível ruído / Classe climática | 29 dB / SN-T | 33 dB / SN-T | 35 dB / SN-T |
| Conservação | 1 gaveta VitaFresh XXL / 1 gaveta VitaFresh 0°C | 1 gaveta VitaFresh XXL / 1 gaveta VitaFresh 0°C | 1 gaveta VitaFresh XXL / 1 gaveta VitaFresh 0°C |
| Circuitos de frio | 2 circuitos de frio independentes | 2 circuitos de frio independentes | 2 circuitos de frio independentes |
| Visor | Led | Led | LCD |
| Super refrigeração / Super congelação | ● / ● | ● / ● | ● / ● |
| Iluminação LED / Suporte garrafas | ● (com SoftStart) / ● (cromado) | ● (com SoftStart) / ● (cromado) | ● (com SoftStart) / ● (cromado) |
| MultiAirFlow / FlexInterior | ● (metal) / ● | ● (metal) / ● | ● (metal) / ● |
| Dimensões (AxLxP*) | 203 x 60 x 66,5 cm | 203 x 60 x 66,5 cm | 203 x 60 x 66,5 cm |
| EAN | 4242005325443 | 4242005253326 | 4242005274161 |
| P.T. s/lva | 1.999,00 € | 1.699,00 € | 1.699,00 € |
| | | | |

* Profundidade sem puxadores.
Informação de etiqueta energética segundo REGULAMENTO DELEGADO (UE) 2019/2015 que complementa o REGULAMENTO (UE) 2017/1369. Classe de eficiência energética numa escala de A (mais eficiente) a G (menos eficiente).

* Profundidade sem puxadores.
Informação de etiqueta energética segundo REGULAMENTO DELEGADO (UE) 2019/2015 que complementa o REGULAMENTO (UE) 2017/1369. Classe de eficiência energética numa escala de A (mais eficiente) a G (menos eficiente).

Combinados NoFrost PerfectFit



| | KGN397ICT | KGN392IDF | KGN39VWEA |
|---------------------------------------|---|---|--|
| Série | SER4 | SER4 | SER4 |
| Cor | Portas inox anti dedadas | Portas inox anti dedadas | Branco |
| Capacidade líquida / Consumo anual | 363 (260 + 103) litros / 162 kWh | 363 (260 + 103) litros / 203 kWh | 368 (279 + 89) litros / 238 kWh |
| Nível ruído / Classe climática | 35 dB / SN-T | 35 dB / SN-T | 39 dB / SN-T |
| Conservação | 1 gaveta VitaFresh XXL / 1 gaveta VitaFresh 0°C | 1 gaveta VitaFresh XXL / 1 gaveta VitaFresh 0°C | 1 gaveta VitaFresh / 2 gavetas VitaFresh 0°C |
| Circuitos de frio | 2 circuitos de frio independentes | 2 circuitos de frio independentes | 2 circuitos de frio independentes |
| Visor | Led | Led | Led |
| Super refrigeração / Super congelação | ● / ● | ● / ● | ● / ● |
| Iluminação LED / Suporte garrafas | ● (com SoftStart) / ● (cromado) | ● (com SoftStart) / ● (cromado) | ● (com SoftStart) / ● (cromado) |
| Dimensões (AxLxP*) | 203 x 60 x 66,5 cm | 203 x 60 x 66,5 cm | 186 x 60 x 66 cm |
| EAN | 4242005274130 | 4242005274086 | 4242005168378 |
| P.T. s/lva | 1.399,00 € | 1.299,00 € | 899,00 € |
| | | | |



| | KGN36VIEA | KGN36VWEA | KGN36NLEA |
|---------------------------------------|--|--|---------------------------------|
| Série | SER4 | SER4 | SER2 |
| Cor | Portas inox anti dedadas | Branco | Portas inox look anti dedadas |
| Capacidade líquida / Consumo anual | 326 (237 + 89) litros / 238 kWh | 326 (237 + 89) litros / 238 kWh | 305 (216 + 89) litros / 239 kWh |
| Nível ruído / Classe climática | 39 dB / SN-T | 39 dB / SN-T | 42 dB / SN-T |
| Conservação | 1 gaveta VitaFresh / 2 gavetas VitaFresh 0°C | 1 gaveta VitaFresh / 2 gavetas VitaFresh 0°C | 1 gaveta MultiBox |
| Circuitos de frio | 2 circuitos de frio independentes | 2 circuitos de frio independentes | 1 circuito de frio |
| Visor | Led | Led | Led |
| Super refrigeração / Super congelação | ● / ● | ● / ● | - / ● |
| Iluminação LED / Suporte garrafas | ● (com SoftStart) / ● (cromado) | ● (com SoftStart) / ● (cromado) | ● (com SoftStart) / - |
| Dimensões (AxLxP*) | 186 x 60 x 66 cm | 186 x 60 x 66 cm | 186 x 60 x 66 cm |
| EAN | 4242005196029 | 4242005196036 | 4242005191239 |
| P.T. s/lva | 949,00 € | 849,00 € | 819,00 € |
| | | | |



| | KGN367ICT | KGN366ICF | KGN36VIDA |
|---------------------------------------|---|--|--|
| Série | SER4 | SER4 | SER4 |
| Cor | Portas inox anti dedadas | Portas inox anti dedadas | Portas inox anti dedadas |
| Capacidade líquida / Consumo anual | 321 (218+103) litros / 159 kWh | 326 (237 + 89) litros / 153 kWh | 326 (237 + 89) litros / 191 kWh |
| Nível ruído / Classe climática | 35 dB / SN-T | 36 dB / SN-T | 36 dB / SN-T |
| Conservação | 1 gaveta VitaFresh XXL / 1 gaveta VitaFresh 0°C | 1 gaveta VitaFresh / 2 gavetas VitaFresh 0°C | 1 gaveta VitaFresh / 2 gavetas VitaFresh 0°C |
| Circuitos de frio | 2 circuitos de frio independentes | 2 circuitos de frio independentes | 2 circuitos de frio independentes |
| Visor | Led | Led | Led |
| Super refrigeração / Super congelação | ● / ● | ● / ● | ● / ● |
| Iluminação LED / Suporte garrafas | ● (com SoftStart) / ● (cromado) | ● (com SoftStart) / ● (cromado) | ● (com SoftStart) / ● (cromado) |
| Dimensões (AxLxP*) | 186 x 60 x 66 cm | 186 x 60 x 66 cm | 186 x 60 x 66 cm |
| EAN | 4242005281497 | 4242005346202 | 4242005140404 |
| P.T. s/lva | 1.249,00 € | 1.149,00 € | 1.049,00 € |
| | | | |



| | KGN36NWEA |
|---------------------------------------|---------------------------------|
| Série | SER2 |
| Cor | Branco |
| Capacidade líquida / Consumo anual | 305 (216 + 89) litros / 239 kWh |
| Nível ruído / Classe climática | 42 dB / SN-T |
| Conservação | 1 gaveta MultiBox |
| Circuitos de frio | 1 circuito de frio |
| Visor | Led |
| Super refrigeração / Super congelação | - / ● |
| Iluminação LED / Suporte garrafas | ● (com SoftStart) / - |
| Dimensões (AxLxP*) | 186 x 60 x 66 cm |
| EAN | 4242005196708 |
| P.T. s/lva | 789,00 € |
| | |

Combinados LowFrost

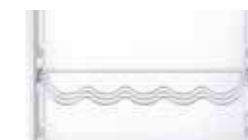


| | KGV58VLEAS | KGV36VIEAS | KGV36VWEAS |
|---------------------------------------|----------------------------------|---------------------------------|---------------------------------|
| Série | SER4 | SER4 | SER4 |
| Cor | Portas inox look anti dedadas | Portas inox anti dedadas | Branco |
| Capacidade líquida / Consumo anual | 503 (377 + 126) litros / 266 kWh | 308 (214 + 94) litros / 233 kWh | 308 (214 + 94) litros / 233 kWh |
| Nível ruído / Classe climática | 40 dB / SN-T | 39 dB / SN-T | 39 dB / SN-T |
| Conservação | 1 gaveta VitaFresh | 1 gaveta VitaFresh | 1 gaveta VitaFresh |
| Circuitos de frio | 1 circuito de frio | 1 circuito de frio | - |
| Visor | Led | Led | Led |
| Super refrigeração / Super congelação | - / ● | - / ● | - / ● |
| Iluminação LED / Suporte garrafas | ● / ● (cromado) | ● / ● (cromado) | ● / ● (cromado) |
| Dimensões (AxLxP*) | 191 x 70 x 77 cm | 186 x 60 x 65 cm | 186 x 60 x 65 cm |
| EAN | 4242005155439 | 4242005197583 | 4242005197415 |
| P.T. s/Iva | 1.029,00 € | 799,00 € | 699,00 € |
| | | | |



| | KGV33VLEAS | KGV33VWEAS |
|---------------------------------------|---------------------------------|---------------------------------|
| Série | SER4 | SER4 |
| Cor | Portas inox look anti dedadas | Branco |
| Capacidade líquida / Consumo anual | 289 (195 + 94) litros / 228 kWh | 289 (195 + 94) litros / 228 kWh |
| Nível ruído / Classe climática | 39 dB / SN-T | 39 dB / SN-T |
| Conservação | 1 gaveta VitaFresh | 1 gaveta VitaFresh |
| Visor | Led | Led |
| Super refrigeração / Super congelação | - / ● | - / ● |
| Iluminação LED / Suporte garrafas | ● / ● (cromado) | ● / ● (cromado) |
| Dimensões (AxLxP*) | 176 x 60 x 65 cm | 176 x 60 x 65 cm |
| EAN | 4242005196982 | 4242005196166 |
| P.T. s/Iva | 749,00 € | 679,00 € |
| | | |

Acessórios de frio



| Referência | KSZB6R00 | KSZ39AL00 | KSZ39AW00 |
|-------------------|---|---|---|
| Descrição | Suporte para garrafas. Válido para combinados integráveis SER2 e SER4 | Friso união side-by-side Design Inox. KSF36PIDP+GSN36AIEP, KSV36AIDP+GSN36AIEP, KSV36AIEP+GSN36AIEP, KSV36VIEP+GSN36VIFP, KSV33VLEP+GSN33VLEP. Adicionalmente p/ colocar combinados NoFrost PerfectFit, c/ puxadores salientes, c/ portas inox ou inox look em side-by-side | Friso união side-by-side branco. KSV36AWEP+GSN36AWEP, KSV33VWEP + GSN33VWEP. Adicionalmente p/ colocar combinados NoFrost PerfectFit, c/ puxadores salientes, brancos em side-by-side |
| EAN | 4242005272150 | 4242002961156 | 4242002961170 |
| P.T. s/Iva | 29,00 € | 49,00 € | 49,00 € |

Garrafeiras Bosch mantêm os seus vinhos em perfeitas condições.

2 zonas com temperaturas diferentes

Possibilidade de selecionar uma temperatura diferente em cada zona, de forma a conservar os diferentes tipos de vinho, branco ou tinto, à temperatura mais adequada para cada um. Uma placa divisória garante condições ideais de temperatura em cada zona.

Capacidade de conservação

- ▶ Garrafeira encastrável debaixo de bancada de 60 cm de largura, até 44 garrafas de 0,75l
- ▶ Garrafeira de instalação livre de 186 cm, até 199 garrafas de 0,75l

Iluminação LED.

Iluminação LED dupla, tanto no topo como da zona divisória, para a visualização correta dos vinhos e sem lhes acrescentar calor. Com botão on/off para visualizar os vinhos sem ter que abrir a garrafeira.

O vinho deve ser armazenado num local fresco e escuro.

Para uma correta conservação do vinho é necessário protegê-lo da luz solar, evitando que a referida radiação acelere a sua oxidação. Os raios UV podem produzir reações químicas no vinho, o que influencia muito o seu sabor, cheiro e cor, podendo estragar um bom vinho em poucas horas. A porta de vidro das garrafeiras Bosch incorpora proteção ultravioleta para manter os vinhos em perfeitas condições de armazenamento, com todo o seu aroma e sabor.

Prateleiras de madeira, design e estabilidade.

O design de madeira de carvalho das prateleiras permite o armazenamento horizontal perfeito das garrafas. Isto garante que a rolha esteja sempre em contacto com o vinho, evitando que ele perca humidade e mantendo todas as suas propriedades intactas. Garantem as melhores condições de armazenamento, absorvendo até as mais leves vibrações. Uma das prateleiras incorpora guias telescópicas. E também, sistemas para reduzir as vibrações que o compressor pode transmitir. Nível mínimo de ruído, apenas 38 dB.



Garrafeira



| KWK36ABGA | |
|------------------------------------|---|
| Série | SER6 |
| Cor | Preto / vidro |
| Capacidade líquida / Consumo anual | 370 litros / 155 kWh |
| Nível ruído / Classe climática | 38 dB / SN-ST |
| N.º de zonas de temperatura | 2 |
| Temperatura regulável | 7°C a 19°C |
| Capacidade (garrafas 0,75l) | Máx. 199 garrafas |
| Visor | Digital |
| Modo de apresentação | ● |
| Iluminação | LED / On / Off |
| Prateleiras | 10 prateleiras, das quais 8 de madeira e 1 extensível |
| Porta | Vidro triplo com proteção UV; Fecahdura |
| Dimensões (AxLxP*) | 186 x 60 x 61 cm |
| EAN | 4242005193561 |
| P.T. s/lva | 2.299,00 € |



Frigoríficos de 1 porta



| | KSF36PIDP | KSV36AIDP | KSV36AIEP |
|------------------------------------|------------------------------|---|---|
| Série | SER8 | SER6 | SER6 |
| Cor | Portas inox anti dedadas | Portas inox anti dedadas | Portas inox anti dedadas |
| Capacidade líquida / Consumo anual | 309 litros / 122 kWh | 346 litros / 93 kWh | 346 litros / 116 kWh |
| Nível ruído / Classe climática | 41 dB / SN-T | 39 dB / SN-T | 39 dB / SN-T |
| Sistema de frio | NoFrost | Ventilado | Ventilado |
| Conservação | Zona VitaFresh Pro 0°C | 1 gaveta VitaFresh plus; 1 gaveta adicional | 1 gaveta VitaFresh plus; 1 gaveta adicional |
| Visor | Digital | Digital | Digital |
| Super refrigeração | ● | ● | ● |
| Iluminação LED / Suporte garrafas | ● / ● (Prateleira FlexShelf) | ● / ● (cromado) | ● / ● (cromado) |
| Conjuntos SBS com... | - | GSN36AIEP (kit de união KSZ39AL00) | GSN36AIEP (kit de união KSZ39AL00) |
| Dimensões (AxLxP*) | 186 x 60 x 65 cm | 186 x 60 x 65 cm | 186 x 60 x 65 cm |
| EAN | 4242005134663 | 4242005222186 | 4242005216116 |
| P.T. s/lva | 1.399,00 € | 1.259,00 € | 1.159,00 € |



Frigoríficos de 1 porta



| | KSV36AWEP | KSV36VIEP | KSV33VLEP |
|------------------------------------|---|------------------------------------|------------------------------------|
| Série | SER6 | SER4 | SER4 |
| Cor | Branco | Portas inox anti dedadas | Portas inox look anti dedadas |
| Capacidade líquida / Consumo anual | 346 litros / 116 kWh | 346 litros / 116 kWh | 324 litros / 113 kWh |
| Nível ruído / Classe climática | 39 dB / SN-T | 39 dB / SN-T | 39 dB / SN-T |
| Sistema de frio | Ventilado | Ventilado | Ventilado |
| Conservação | 1 gaveta VitaFresh plus; 1 gaveta adicional | 1 gaveta VitaFresh | 1 gaveta VitaFresh |
| Visor | Digital | Led | Led |
| Super refrigeração | ● | ● | ● |
| Iluminação LED / Suporte garrafas | ● / ● (cromado) | ● / ● (cromado) | ● / ● (cromado) |
| Conjuntos SBS com... | GSN36AWEP (kit de união KSZ39AW00) | GSN36VIFP (kit de união KSZ39AL00) | GSN33VIEP (kit de união KSZ39AL00) |
| Dimensões (AxLxP*) | 186 x 60 x 65 cm | 186 x 60 x 65 cm | 176 x 60 x 65 cm |
| EAN | 4242005216123 | 4242005202188 | 4242005205707 |
| P.T. s/lva | 1.049,00 € | 1.099,00 € | 1.019,00 € |
| | | | |



| | KSV33VWEP |
|------------------------------------|------------------------------------|
| Série | SER4 |
| Cor | Branco |
| Capacidade líquida / Consumo anual | 324 litros / 113 kWh |
| Nível ruído / Classe climática | 39 dB / SN-T |
| Sistema de frio | Ventilado |
| Conservação | 1 gaveta VitaFresh |
| Visor | Led |
| Super refrigeração | ● |
| Iluminação LED / Suporte garrafas | ● / ● (cromado) |
| Conjuntos SBS com... | GSN33VWEP (kit de união KSZ39AW00) |
| Dimensões (AxLxP*) | 176 x 60 x 65 cm |
| EAN | 4242005205714 |
| P.T. s/lva | 949,00 € |
| | |

* Profundidade sem puxadores.
Informação de etiqueta energética segundo REGULAMENTO DELEGADO (UE) 2019/2015 que complementa o REGULAMENTO (UE) 2017/1369. Classe de eficiência energética numa escala de A (mais eficiente) a G (menos eficiente).

Congeladores verticais



| | GSN36AIEP | GSN36AWEP | GSN36VIFP |
|------------------------------------|--|------------------------------------|------------------------------------|
| Série | SER6 | SER6 | SER4 |
| Cor | Portas inox anti dedadas | Branco | Portas inox anti dedadas |
| Capacidade líquida / Consumo anual | 242 litros / 234 kWh | 242 litros / 234 kWh | 242 litros / 294 kWh |
| Nível ruído / Classe climática | 39 dB / SN-T | 39 dB / SN-T | 39 dB / SN-T |
| Sistema de frio | NoFrost | NoFrost | NoFrost |
| Visor | Digital | Digital | Led |
| Super congelação | ● | ● | ● |
| BigBox | 2 gavetas | 2 gavetas | 2 gavetas |
| Conjuntos SBS com... | KSV36AIDP, KSV36AIEP ou KSF36PIDP (kit de união KSZ39AL00) | KSV36AWEP (kit de união KSZ39AW00) | KSV36VIEP (kit de união KSZ39AL00) |
| Dimensões (AxLxP*) | 186 x 60 x 65 cm | 186 x 60 x 65 cm | 186 x 60 x 65 cm |
| EAN | 4242005161218 | 4242005224432 | 4242005194001 |
| P.T. s/lva | 1.249,00 € | 1.149,00 € | 1.149,00 € |
| | | | |



| | GSN33VLEP | GSN33VWEP |
|------------------------------------|------------------------------------|------------------------------------|
| Série | SER4 | SER4 |
| Cor | Portas inox look anti dedadas | Branco |
| Capacidade líquida / Consumo anual | 225 litros / 229 kWh | 225 litros / 229 kWh |
| Nível ruído / Classe climática | 39 dB / SN-T | 39 dB / SN-T |
| Sistema de frio | NoFrost | NoFrost |
| Visor | Led | Led |
| Super congelação | ● | ● |
| BigBox | 1 gaveta | 1 gaveta |
| Conjuntos SBS com... | KSV33VIEP (kit de união KSZ39AL00) | KSV33VWEP (kit de união KSZ39AW00) |
| Dimensões (AxLxP*) | 176 x 60 x 65 cm | 176 x 60 x 65 cm |
| EAN | 4242005247974 | 4242005247752 |
| P.T. s/lva | 1.079,00 € | 1.029,00 € |
| | | |

* Profundidade sem puxadores.
Informação de etiqueta energética segundo REGULAMENTO DELEGADO (UE) 2019/2015 que complementa o REGULAMENTO (UE) 2017/1369. Classe de eficiência energética numa escala de A (mais eficiente) a G (menos eficiente).

Espaço suficiente para todas as suas compras.

O espaçoso combinado integrável com EcoAirflow que fornece uma conservação ótima dos alimentos e, graças ao sistema NoFrost, não existe formação de gelo e por isso, deixa de ser necessário descongelar manualmente o congelador.



NoFrost.

Nunca mais descongele o congelador. A circulação de ar seco e frio uniformemente distribuído em todo o compartimento impede a formação de gelo. Como resultado, não se acumula gelo nas paredes do congelador, e as gavetas podem ser abertas ou fechadas facilmente sem qualquer camada de gelo. O NoFrost oferece assim máxima comodidade.



Mantenha uma temperatura constante em qualquer zona do frigorífico.

A refrigeração desigual nas várias zonas do frigorífico pode afetar o sabor e longevidade dos seus alimentos. Graças ao **EcoAirflow** a humidade e temperatura são uniformemente distribuídas, conservando de forma ideal todos os seus alimentos.

Combinados integráveis



| | KIN86ADD0 | KIS86AFE0 | KIN86VSE0 |
|---------------------------------------|---|-----------------------------------|---|
| Série | SER6 | SER6 | SER4 |
| Design | Porta Fixa | Porta Fixa | Porta Deslizante |
| Capacidade líquida / Consumo anual | 260 (184 + 76) litros / 186 kWh | 266 (192 + 74) litros / 219 kWh | 260 (184 + 76) litros / 234 kWh |
| Nível ruído / Classe climática | 35 dB / SN-ST | 36 dB / SN-ST | 35 dB / SN-ST |
| Sistema de frio | NoFrost (congelador) / EcoAirFlow (frigorífico) | LowFrost | NoFrost (congelador) / EcoAirflow (frigorífico) |
| Conservação | 1 gaveta VitaFresh XXL e 1 gaveta VitaFresh 0°C | 1 gaveta VitaFresh plus | 1 gaveta VitaFresh e 1 gaveta VitaFresh 0°C |
| Circuitos de frio | 2 circuitos de frio independentes | 2 circuitos de frio independentes | 1 circuito de frio |
| Visor | Led | Digital | Led |
| Super refrigeração / Super congelação | ● / ● | ● / ● | - / ● |
| Iluminação | Led (frigorífico e congelador) | Led | Led |
| Dimensões (AxLxP) | 177,2 x 55,8 x 54,5 cm | 177,2 x 55,8 x 54,5 cm | 177,2 x 54,1 x 54,8 cm |
| EAN | 4242005356614 | 4242005188536 | 4242005264636 |
| P.T. s/Iva | 1.599,00 € | 1.285,00 € | 1.269,00 € |
| | | | |

Frigoríficos integráveis

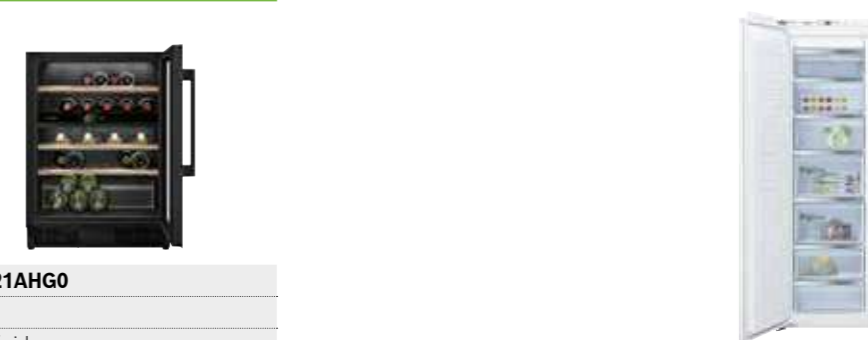


| | KIL82AFF0 | KIR81AFE0 | KUL15AFF0 |
|---------------------------------------|--|--|---------------------------------|
| Série | SER6 | SER6 | SER6 |
| Design | Porta Fixa | Porta Fixa | Porta Fixa |
| Capacidade líquida / Consumo anual | 286 (34 + 252) litros / 222 kWh | 319 litros / 115 kWh | 123 (15 + 108) litros / 180 kWh |
| Nível ruído / Classe climática | 36 dB / SN-ST | 37 dB / SN-T | 38 dB / SN-ST |
| Sistema de frio | - | Ventilado | - |
| Conservação | 1 gaveta VitaFresh plus / 1 gaveta adicional | 1 gaveta VitaFresh plus / 1 gaveta adicional | 1 gaveta para legumes |
| Visor | Digital | Digital | Led |
| Super refrigeração / Super congelação | ● / - | ● / - | - / ● |
| Iluminação | Led | Led | Led |
| Conjunto com... | - | GIN81AEF0 | - |
| Dimensões (AxLxP) | 177,2 x 55,8 x 54,5 cm | 177,2 x 55,8 x 54,5 cm | 82 x 59,8 x 54,8 cm |
| EAN | 4242005215423 | 4242005238347 | 4242005199617 |
| P.T. s/Iva | 1.229,00 € | 1.169,00 € | 809,00 € |
| | | | |

Garrafeira integrável
debaixo de bancada

| | KIV86VSE0 | KIN86NSFO | KIV86NSFO |
|---------------------------------------|---------------------------------|-----------------------------------|---------------------------------|
| Série | SER4 | SER2 | SER2 |
| Design | Porta Deslizante | Porta Deslizante | Porta Deslizante |
| Capacidade líquida / Consumo anual | 267 (183 + 84) litros / 229 kWh | 260 (184 + 76) litros / 293 kWh | 267 (183 + 84) litros / 286 kWh |
| Nível ruído / Classe climática | 35 dB / SN-ST | 39 dB / SN-ST | 39 dB / SN-ST |
| Sistema de frio | LowFrost / EcoAirflow | NoFrost (congelador) / EcoAirflow | LowFrost / EcoAirflow |
| Conservação | 1 gaveta VitaFresh | 1 gaveta MultiBox | 1 gaveta MultiBox |
| Circuitos de frio | 1 circuito de frio | 1 circuito de frio | 1 circuito de frio |
| Visor | Led | Led | Led |
| Super refrigeração / Super congelação | - / ● | - / ● | - / ● |
| Iluminação | Led | Led | Led |
| Dimensões (AxLxP) | 177,2 x 54,1 x 54,8 cm | 177,2 x 54,1 x 54,8 cm | 177,2 x 54,1 x 54,8 cm |
| EAN | 4242005241910 | 4242005257638 | 4242005202171 |
| P.T. s/Iva | 1.049,00 € | 1.169,00 € | 929,00 € |
| | | | |

Congeladores integráveis



| | KIW21AHGO |
|------------------------------------|--|
| Série | SER6 |
| Cor | Preto / vidro |
| Capacidade líquida / Consumo anual | 108 litros / 130 kWh |
| Nível ruído / Classe climática | 38 dB / SN-ST |
| N.º de zonas de temperatura | 2 |
| Temperatura regulável | 5°C a 20°C |
| Capacidade (garrafas 0,75l) | Máx. 44 garrafas |
| Visor | Digital |
| Modo de apresentação | ● |
| Iluminação | LED / On/Off |
| Prateleiras | 5 prateleiras, das quais 3 de madeira e 1 extensível |
| Porta | Vidro triplo com proteção UV |
| Dimensões (AxLxP*) | 81,8 x 59,8 x 58,1 cm |
| EAN | 4242005196135 |
| P.T. s/Iva | 1.599,00 € |
| | |

| | GIN81AEF0 |
|---------------------------------------|------------------------|
| Série | SER6 |
| Design | Porta Fixa |
| Capacidade líquida / Consumo anual | 212 litros / 294 kWh |
| Nível ruído / Classe climática | 36 dB / SN-T |
| Sistema de frio | NoFrost |
| Conservação | - |
| Visor | Digital |
| Super refrigeração / Super congelação | - / ● |
| Iluminação | - |
| Conjunto SBS com... | KIR81AFE0 |
| Dimensões (AxLxP) | 177,2 x 55,8 x 54,5 cm |
| EAN | 4242005183487 |
| P.T. s/Iva | 1.339,00 € |
| | |

Lave e seque #LikeABosch

Lavagem e secagem

Poupe água e detergente com as **máquinas de lavar roupa i-DOS com dosagem automática inteligente**. Poupe energia graças à eficiência energética **classe A!**

Com as **máquinas de secar com bomba de calor e condensador de autolimpeza**, obtenha resultados perfeitos ao mesmo tempo que poupa energia e cuida da sua roupa.



Descubra como
lavar e secar
#LikeABosch



Máquina de lavar roupa inteligente, poupa dinheiro e o ambiente

i-DOS: doseamento automático inteligente de detergente e amaciador. Os melhores cuidados e resultados de lavagem com a máxima eficiência. **Para uma vida mais sustentável.**

O que é o sistema i-DOS?

O sistema i-DOS é um sistema de doseamento automático de detergente e amaciador. Esta tecnologia permite um consumo muito mais eficiente e obter os melhores resultados na lavagem e cuidado das peças de vestuário.

Quais os benefícios do i-DOS?

Esta tecnologia soluciona os problemas de sobredosagem de detergente e amaciador, que geram excesso de espuma e devem ser resolvidos com enxaguamento adicional, reduzindo assim o consumo de água até 10 litros¹ por ciclo de lavagem. Além disso, só utiliza o detergente e amaciador necessário em qualquer ciclo, permitindo uma redução de até 38 %² no consumo de detergente, poupando assim dinheiro e melhorando a qualidade da lavagem.

Como funciona uma máquina de lavar roupa com sistema i-DOS da Bosch?

A gaveta tem três compartimentos: Existem dois compartimentos, um para o detergente, com uma capacidade de até 1 litro, e outro para o amaciador, com uma capacidade de 0,5 litros. Estes compartimentos são responsáveis pelo fornecimento da quantidade de detergente e amaciador necessária para cada lavagem, consoante a carga e a sujidade. Dispõem de uma autonomia de até 20 ciclos, e quando os sensores de nível detetam que existe detergente ou amaciador em quantidade suficiente para apenas 5 ciclos de lavagem, piscam para avisar que os compartimentos devem ser encheidos de novo.

O terceiro compartimento permite a dosagem manual do detergente, pois em qualquer programa é possível anular a dosagem automática tanto do detergente como do amaciador de forma independente.



Programas automáticos

O i-DOS oferece a opção de selecionar um programa automático. Basta introduzir as peças de vestuário e selecionar "Start" (Iniciar). A tecnologia de sensores i-DOS mede:

- ▶ O grau de turvação da água e, portanto, o nível de sujidade.
- ▶ O tipo de tecido.
- ▶ A quantidade de roupa.

A máquina de lavar então altera as definições de temperatura, as rotações e a quantidade de detergente e amaciador necessária para cada lavagem. Existem dois tipos de programas automáticos: normal e delicado. Cada um funciona com diferentes gamas de temperatura e velocidade, assim como com diferentes parâmetros de lavagem.

Consumo mínimo, máximo conforto e melhores resultados de lavagem e cuidados.



Mais eficiência com a Home Connect

A aplicação Home Connect dispõe de um **leitor de detergente** que lê o código de barras a fim de otimizar a dosagem automática de acordo com a concentração do detergente e da dureza da água.

O auxiliar energético permite visualizar os custos reais de energia para cada horário*, para que possa programar uma lavagem mais económica e amiga do ambiente.

*Em contratos com tarifas de eletricidade reguladas, poderá ver o custo de energia por hora. Este custo diz respeito aos elementos principais da fatura e não inclui impostos, taxas, aluguer de contadores ou outras despesas.

1) Poupança média no consumo de água ao comparar uma lavagem com carga mista a 40 °C com 38 % de sobredosagem manual de detergente líquido com uma máquina de lavar com doseamento automático (i-DOS) de 10 kg de capacidade: estudo WL 1547/19 realizado pelo WFK, Wäschereiforschung Krefeld (26.07.2019 encomendado pela BSH Hausgeräte GmbH).

2) Poupança média de detergente líquido ao comparar a tecnologia de doseamento exato (i-DOS) com doseamento manual. Estudo realizado pelo International Journal of Consumer Studies 38 (2014), 265 f com base nos hábitos de consumo dos cidadãos da União Europeia.



Máquina de Lavar Roupa WAX28EH0ES HomeProfessional
Kit de união WTZ27400 e Máquina de Secar Roupa WTX87EH0ES
HomeProfessional

Iron Assist

Não gosta de passar a ferro? Agora pode reduzir a quantidade de roupa para passar a ferro com um simples toque de botão. Uma vez selecionado, o programa Iron Assist injeta uma bruma de vapor natural que permeia os têxteis pré-aquecidos, alisando notavelmente os vincos em roupa seca. Tem também a função de eliminar odores em peças que apenas precisam de refrescar um pouco. É ideal para casacos, camisas, camisolas de malha e até fatos de executivo. Iron Assist, o assistente com que sempre sonhou.

ActiveWaterPlus

O sistema ActiveWaterPlus é formado por sensores de alta precisão que determinam continuamente a quantidade de água necessária em cada uma das fases. Em função da quantidade e do tipo de roupa, o sistema de sensores ActiveWaterPlus pode reduzir o consumo de água para metade em comparação com um modelo de há 10 anos. Água é um bem essencial. Evite desperdícios.

SpeedPerfect – para quem não tem tempo a perder

Com esta tecnologia inovadora é possível combinar, com grande parte dos programas, a opção SpeedPerfect para até mais 65% de rapidez.

HigienePlus e AllergyPlus - os programas que eliminam bactérias e ácaros

Este programa foi concebido para alcançar uma desinfecção mais eficaz, sobretudo em tecidos resistentes. Especialmente recomendado para peles sensíveis. Resultados de lavagem higiênicos que eliminam 99,99%* dos germes.

EcoWash 20 °C

Em combinação com detergentes desenvolvidos para baixas temperaturas, a lavagem a 20° C permite reduzir o consumo de energia até 70%.

Tambor WaveDrum

Garantem resultados perfeitos de lavagem e incluem a tecnologia ActiveWaterPlus que proporciona uma correta distribuição de água e detergente, independentemente da carga que se encontra no tambor.

Função Pausa + Carga

Com a função Pausa + Carga é possível interromper o programa de lavagem e adicionar eventuais peças de roupa que ficaram esquecidas. Para continuar com o programa basta premir de novo a tecla.

Gaveta de detergente com autolimpeza

Funcional e higiénico, assegurado através da limpeza automática em cada ciclo de lavagem.

Ligação bitérmica para entrada de água quente e fria

Se a sua casa dispõe de energia proveniente de painéis solares, faz sentido optar por uma máquina de lavar roupa Bosch com duas entradas de água, quente e fria. O sistema bitérmico da Bosch faz automaticamente a gestão das duas entradas de água em função do programa selecionado.

Motor EcoSilence: com 10 anos de garantia

A Bosch desenvolveu um dos motores mais potentes - o revolucionário motor sem escovas. Mais silencioso, mais rápido e mais eficiente. As máquinas de lavar roupa com motor EcoSilence Drive® da Bosch têm uma garantia de 10 anos no motor. Para saber mais consulte o nosso site www.bosch-home.pt ou informe-se junto da nossa Infoline **21 425 07 30** (dias úteis das **08h30 às 18h30**).

Sistema revolucionário de lavagem 4D

A máquina de lavar roupa HomeProfessional incorpora uma bomba adicional para tornar a lavagem ainda mais eficaz. Na fase em que as peças são impregnadas com água, forma-se um 'túnel' de roupa no qual é injetado, à pressão, água quente com detergente. Toda a roupa é humedecida homogeneamente e o detergente consegue alcançar a sua potência máxima mais cedo, sem deixar manchas ou sujidade. Desta forma, não só aumenta a eficácia na penetração do detergente e da água na roupa, como ainda reduz o tempo destinado a este processo, otimizando assim o rendimento da lavagem. A lavagem 4D permite ainda incorporar a função Intensivo Plus para roupa muito suja, garantindo resultados de lavagem excecionais.

* As máquinas de lavar Bosch com o programa de lavagem "HigienePlus" ou "AllergyPlus" a 40°C e 60°C cumprem as condições cientificamente recomendadas para 99,99% de redução dos germes Enterococcus Hirae e Pseudomonas Aeruginosa, de acordo com o estudo de Honisch et al. 2014. "Impacto do tempo do ciclo de lavagem, da temperatura e da formulação do detergente na eficácia da higiene da lavagem doméstica." conduzido pela Universidade de Rhine-Waal.

Máquinas de Lavar Roupa Instalação Livre



| Modelo | WAX28EH0ES | WAL28PHYES | WAL28PH1ES |
|---|--|---|---|
| Série | HomeProfessional | SER6 | SER6 |
| Design / tampo desmontável | Branco / - | SilverInox / - | Branco / - |
| Destaque / Programas Especiais | Lavagem 4D, Programas Automáticos, AntiAlergias, Antimanchas, e Intensive Plus | Programas Automáticos, HigienePlus, Rápidos e Antimanchas via App | Programas Automáticos, HigienePlus, Rápidos e Antimanchas via App |
| EcoSilence Drive ³⁾ / AquaStop ⁴⁾ | ● / ● | ● / ● | ● / ● |
| Capacidade de Carga em Kg | 10 | 10 | 10 |
| Centrifugação até r/min* | 1400 | 1400 | 1400 |
| Tipo de Display | TFT | LED Full TouchControl | LED Full TouchControl |
| Dosagem automática | i-DOS | i-DOS | i-DOS |
| Tambor iluminado/com balança | ● / ● | ● / - | ● / - |
| Consumos em kWh ¹⁾ / litros ²⁾ | 56 / 49 | 51 / 50 | 51 / 50 |
| Ruído em dB (A) re 1 pW | 71 | 71 | 71 |
| Dimensões AxLxP em mm | 848 x 598 x 590 | 848 x 598 x 590 | 848 x 598 x 590 |
| EAN | 4242005276400 | 4242005346561 | 4242005346554 |
| P.T. s/lva | 1.499,00 € | 1.049,00 € | 999,00 € |
| | | | |



| Modelo | WGG244FXES | WGG244F0ES | WGG242FXES |
|---|---|---|---|
| Série | SER6 | SER6 | SER6 |
| Design / tampo desmontável | Inox / - | Branco / - | Inox / - |
| Destaque / Programas Especiais | Programas Automáticos, HigienePlus, Antimanchas e Iron Assist a vapor | Programas Automáticos, HigienePlus, Antimanchas e Iron Assist a vapor | Programas Automáticos, HigienePlus, Antimanchas e Iron Assist a vapor |
| EcoSilence Drive ³⁾ / AquaStop ⁴⁾ | ● / - | ● / - | ● / - |
| Capacidade de Carga em Kg | 9 | 9 | 9 |
| Centrifugação até r/min* | 1400 | 1400 | 1200 |
| Tipo de Display | LED Touch | LED Touch | LED Touch |
| Dosagem automática | i-DOS | i-DOS | i-DOS |
| Tambor iluminado/com balança | ● / - | ● / - | ● / - |
| Consumos em kWh ¹⁾ / litros ²⁾ | 46 / 48 | 46 / 48 | 49 / 50 |
| Ruído em dB (A) re 1 pW | 71 | 71 | 71 |
| Dimensões AxLxP em mm | 848 x 598 x 590 | 848 x 598 x 590 | 848 x 598 x 590 |
| EAN | 4242005396504 | 4242005396498 | 4242005396481 |
| P.T. s/lva | 999,00 € | 899,00 € | 949,00 € |
| | | | |



| Modelo | WGG242F0ES | WGG254ZXES | WGG254Z1ES |
|---|---|--|--|
| Série | SER6 | SER6 | SER6 |
| Design / tampo desmontável | Branco / - | Silver Inox / - | Branco / - |
| Destaque / Programas Especiais | Programas Automáticos, HigienePlus, Antimanchas e Iron Assist a vapor | Programas HigienePlus, Antimanchas e Iron Assist a vapor | Programas HigienePlus, Antimanchas e Iron Assist a vapor |
| EcoSilence Drive ³⁾ / AquaStop ⁴⁾ | ● / - | ● / - | ● / - |
| Capacidade de Carga em Kg | 9 | 10 | 10 |
| Centrifugação até r/min* | 1200 | 1400 | 1400 |
| Tipo de Display | LED Touch | LED Touch | LED Touch |
| Dosagem automática | i-DOS | - | - |
| Tambor iluminado/com balança | ● / - | - / - | - / - |
| Consumos em kWh ¹⁾ / litros ²⁾ | 49 / 50 | 51 / 50 | 51 / 50 |
| Ruído em dB (A) re 1 pW | 71 | 74 | 74 |
| Dimensões AxLxP em mm | 848 x 598 x 590 | 845 x 598 x 588 | 845 x 598 x 588 |
| EAN | 4242005396474 | 4242005399376 | 4242005399383 |
| P.T. s/lva | 869,00 € | 889,00 € | 819,00 € |
| | | | |



| Modelo | WGG144ZXES | WGG144Z0ES | WGG14Z00ES |
|---|--|--|--|
| Série | SER6 | SER6 | SER6 |
| Design / tampo desmontável | Inox / - | Branco / - | Branco / - |
| Destaque / Programas Especiais | Programas HigienePlus, Antimanchas e Iron Assist a vapor | Programas HigienePlus, Antimanchas e Iron Assist a vapor | Programas HigienePlus, Antimanchas e Iron Assist a vapor |
| EcoSilence Drive ³⁾ / AquaStop ⁴⁾ | ● / - | ● / - | ● / - |
| Capacidade de Carga em Kg | 9 | 9 | 9 |
| Centrifugação até r/min* | 1400 | 1400 | 1200 |
| Tipo de Display | LED Touch | LED Touch | LED Touch |
| Dosagem automática | - | - | - |
| Tambor iluminado/com balança | - / - | - / - | - / - |
| Consumos em kWh ¹⁾ / litros ²⁾ | 46 / 48 | 46 / 48 | 49 / 50 |
| Ruído em dB (A) re 1 pW | 71 | 71 | 71 |
| Dimensões AxLxP em mm | 848 x 598 x 590 | 848 x 598 x 590 | 848 x 598 x 590 |
| EAN | 4242005387632 | 4242005387052 | 4242005387182 |
| P.T. s/lva | 849,00 € | 769,00 € | 749,00 € |
| | | | |

* Valores arredondados. ** Escala de Classes de Eficiência Energética de A a G. ¹⁾ Consumo de energia em kWh para 100 ciclos de lavagem (no programa Eco 40-60) ²⁾ Consumo de água em litros por ciclo de lavagem (no programa Eco 40-60) - Máquinas de Lavar e Máquinas de Lavar e Secar Roupa: Informação da etiqueta energética segundo o Regulamento (UE) No. 2017/1369 do Parlamento Europeu e do Conselho e o Regulamento Delegado (UE) 2019/2014 da Comissão ³⁾ Com garantia de 10 anos. Consultar condições de garantia em www.bosch-home.pt ⁴⁾ Com garantia vitalícia contra danos provocados por fugas de água.

* Valores arredondados. ** Escala de Classes de Eficiência Energética de A a G. ¹⁾ Consumo de energia em kWh para 100 ciclos de lavagem (no programa Eco 40-60) ²⁾ Consumo de água em litros por ciclo de lavagem (no programa Eco 40-60) - Máquinas de Lavar e Máquinas de Lavar e Secar Roupa: Informação da etiqueta energética segundo o Regulamento (UE) No. 2017/1369 do Parlamento Europeu e do Conselho e o Regulamento Delegado (UE) 2019/2014 da Comissão ³⁾ Com garantia de 10 anos. Consultar condições de garantia em www.bosch-home.pt ⁴⁾ Com garantia vitalícia contra danos provocados por fugas de água.

Máquinas de Lavar Roupa Instalação Livre



| Modelo | WGG14401EP | WUU28T61ES | WUU24T6XES |
|---|---|---|---|
| Série | SER6 | SER6 | SER6 |
| Design / tampo desmontável | Branco / - | Branco / ● (possibilidade de instalar sob bancadas com 82 cm de altura) | Inox / ● (possibilidade de instalar sob bancadas com 82 cm de altura) |
| Destaques / Programas Especiais | Programa HigienePlus e Opções Antimanchas | Programa HigienePlus | Programa HigienePlus |
| EcoSilence Drive ³⁾ / AquaStop ⁴⁾ | ● / - | ● / - | ● / - |
| Capacidade de Carga em Kg | 9 | 9 | 9 |
| Centrifugação até r/min* | 1400 | 1400 | 1200 |
| Tipo de Display | LED Touch | LED Touch | LED Touch |
| Dosagem automática | - | - | - |
| Tambor iluminado/com balança | - / - | - / - | - / - |
| Consumos em kWh ¹⁾ / litros ²⁾ | 46 / 48 | 46 / 48 | 46 / 48 |
| Ruído em dB (A) re 1 pW | 71 | 71 | 71 |
| Dimensões AxLxP em mm | 848 x 598 x 590 | 845 x 598 x 599 | 845 x 598 x 599 |
| EAN | 4242005323609 | 4242005318537 | 4242005318483 |
| P.T. s/Iva | 739,00 € | 759,00 € | 799,00 € |
| | | | |



| Modelo | WAN24266ES |
|---|----------------------|
| Série | SER4 |
| Design / tampo desmontável | Branco / - |
| Destaques / Programas Especiais | Programa HigienePlus |
| EcoSilence Drive ³⁾ / AquaStop ⁴⁾ | ● / - |
| Capacidade de Carga em Kg | 7 |
| Centrifugação até r/min* | 1200 |
| Tipo de Display | LED |
| Dosagem automática | - |
| Tambor iluminado/com balança | - / - |
| Consumos em kWh ¹⁾ / litros ²⁾ | 51 / 45 |
| Ruído em dB (A) re 1 pW | 72 |
| Dimensões AxLxP em mm | 848 x 598 x 550 |
| EAN | 4242005333813 |
| P.T. s/Iva | 549,00 € |
| | |



| Modelo | WUU24T61ES | WUU24T63ES | WAN2427YES |
|---|---|---|----------------------|
| Série | SER6 | SER6 | SER4 |
| Design / tampo desmontável | Branco / ● (possibilidade de instalar sob bancadas com 82 cm de altura) | Branco / ● (possibilidade de instalar sob bancadas com 82 cm de altura) | SilverInox / - |
| Destaques / Programas Especiais | Ligação bitérmica / Prog. HigienePlus | Programa HigienePlus | Programa HigienePlus |
| EcoSilence Drive ³⁾ / AquaStop ⁴⁾ | ● / - | ● / - | ● / - |
| Capacidade de Carga em Kg | 9 | 9 | 7 |
| Centrifugação até r/min* | 1 200 | 1 200 | 1200 |
| Tipo de Display | LED Touch | LED Touch | LED |
| Dosagem automática | - | - | - |
| Tambor iluminado/com balança | - / - | - / - | - / - |
| Consumos em kWh ¹⁾ / litros ²⁾ | 46 / 48 | 46 / 48 | 51 / 45 |
| Ruído em dB (A) re 1 pW | 71 | 71 | 72 |
| Dimensões AxLxP em mm | 845 x 598 x 599 | 845 x 598 x 599 | 848 x 598 x 550 |
| EAN | 4242005318353 | 4242005318476 | 4242005333806 |
| P.T. s/Iva | 759,00 € | 729,00 € | 679,00 € |
| | | | |

Máquinas de Lavar Roupa de Integrar



| Modelo | WIW28302ES | WIW24307ES | WIW24306ES |
|---|-----------------------|-----------------------|-----------------------|
| Série | SER 6 | SER 6 | SER6 |
| Tipo de instalação | Totalmente Integrável | Totalmente Integrável | Totalmente Integrável |
| Destques | SpeedPerfect | SpeedPerfect | SpeedPerfect |
| EcoSilence Drive ³⁾ / AquaStop ⁴⁾ | ● / - | ● / - | ● / - |
| Capacidade de Carga em Kg | 8 | 8 | 7 |
| Centrifugação até r/min* | 1400 | 1200 | 1200 |
| Tipo de Display | LED | LED | LED |
| Dosagem automática | - | - | - |
| Tambor iluminado/com balança | ● / - | ● / - | ● / - |
| Consumos em kWh ¹⁾ / litros ²⁾ | 62 / 45 | 62 / 45 | 59 / 43 |
| Ruído em dB (A) re 1 pW | 66 | 66 | 64 |
| Dimensões AxLxP em mm | 818 x 596 x 544 | 818 x 596 x 544 | 818 x 596 x 544 |
| EAN | 4242005348749 | 4242005348732 | 4242005348725 |
| P.T. s/lva | 1.059,00 € | 969,00 € | 899,00 € |
| | | | |



Máquina de lavar roupa de integrar Serie | 6 WIW28302ES



Máquina de lavar de integrar WWD28543ES

* Valores arredondados. ** Escala de Classes de Eficiência Energética de A a G. ¹⁾ Consumo de energia em kWh para 100 ciclos de lavagem (no programa Eco 40-60) ²⁾ Consumo de água em litros por ciclo de lavagem (no programa Eco 40-60) - Máquinas de Lavar e Máquinas de Lavar e Secar Roupa: Informação da etiqueta energética segundo o Regulamento (UE) No. 2017/1369 do Parlamento Europeu e do Conselho e o Regulamento Delegado (UE) 2019/2014 da Comissão ³⁾ Com garantia de 10 anos. Consultar condições de garantia em www.bosch-home.pt ⁴⁾ Com garantia vitalícia contra danos provocados por fugas de água.

A melhor secagem com a melhor eficiência energética.

A tecnologia de bomba de calor Bosch permite secar a uma temperatura mais baixa e garantir o máximo cuidado com a secagem da roupa sempre com os melhores resultados de secagem.



Máquina de Lavar Roupa WAX28EH0ES HomeProfessional e Máquina de Secar Roupa WTX87EH0ES HomeProfessional



Função Pausa+Carga: poderá interromper o ciclo de secagem pressionando simplesmente “Início/Pausa+Carga”, abrir completamente a porta e introduzir as peças de roupa esquecidas. Depois... o ciclo continuará o seu processo.

Reverse Drum

No programa para roupa de cama, o tambor da máquina de secar gira nos dois sentidos para evitar que as peças grandes como, por exemplo, lençóis e edredons fiquem entrelaçados.

Limpeza automática do condensador

O sistema de auto limpeza do condensador permite manter a eficiência de secagem a um nível constante, durante toda a vida útil do aparelho. Sem necessidade de qualquer tipo de manutenção manual. Automaticamente são executados quatro processos de auto limpeza durante cada ciclo de secagem.

Conexão ao esgoto

Todas as máquinas de secar da Bosch permitem a conexão direta ao esgoto. A conexão permite escoar a água condensada diretamente para a rede de esgoto. Assim já não precisa de esvaziar o depósito manualmente.

Programa secagem com cesto

Graças a este programa e ao cesto especial de secagem poderá secar as peças mais delicadas sem nenhum tipo de desgaste.

Máquina de secar roupa, HomeProfessional WTX87EH0ES

Roupa seca, estou feliz e o consumo está controlado

Tecnologia de bomba de calor: consumo mínimo, melhores cuidados com o vestuário e secagem mais suave para todos os tipos de tecido.



Tecnologia de bomba de calor

Graças a esta tecnologia, o calor libertado durante o processo de condensação é utilizado, de modo que não é necessária qualquer resistência para aquecer o ar. Permite que as peças de vestuário sejam secas a uma temperatura mais baixa, de forma mais eficiente e garante os melhores cuidados.

Mais eficiente, mais cuidadosa

A tecnologia de bomba de calor reduz a temperatura de secagem em até 30 °C, lo que A tecnologia de bomba de calor reduz a temperatura de secagem em até 30 °C, o que permite a secagem suave do vestuário, evitando o sobreaquecimento desnecessário dos tecidos. O consumo de energia é reduzido em 70% em relação aos secadores de roupa tradicionais.

AutoDry, secado por sensores

Permite-lhe escolher o grau de humidade residual do tecido em cada ciclo. Em função do grau selecionado, quando os sensores detetam que o nível de secagem desejado foi atingido, o ciclo termina. Isto evita que as peças de vestuário sejam sujeitas a temperaturas desnecessariamente elevadas.

Iron Assist, na lavagem e secagem

Esta função, disponível em diferentes programas em máquinas de secar roupa, de lavar e secar e agora também em máquinas de lavar roupa, reduz significativamente a necessidade de engomar.

A máquina de secar roupa aquece suavemente o tambor enquanto gera uma fina névoa que aumenta ligeiramente o teor de humidade do tecido, esticando a fibra e reduzindo o nível de vinco.

Home Connect

SmartDry e Home Connect

A gama HomeProfessional de máquinas de lavar e secar roupa comunica entre si através da aplicação Home Connect.

A secadora tem um programa SmartDry que lhe permite receber diretamente toda a informação relacionada com o ciclo de lavagem, tipo de tecido, nível de humidade, quantidade de roupa, etc... para que possa selecionar automaticamente os parâmetros de secagem mais adequados e, portanto, obter o melhor resultado ao mesmo tempo que cuida da roupa.

E agora, graças ao auxiliar energético e à sua máquina de lavar ou secar roupa ligada à Home Connect, pode ver o custo real da energia em vários momentos do dia, bem como as horas de menor impacto ambiental, permitindo-lhe programar uma utilização mais amiga do ambiente.

AutoClean

A Bosch inova no sistema de limpeza de filtros automática. Na gama HomeProfessional, a Bosch eliminou os filtros localizados na porta e introduziu um novo sistema através do qual o algodão é canalizado e armazenado na parte inferior. Assim, nunca mais terá de limpar o filtro da porta, sendo apenas necessário limpar o filtro interior quando a própria máquina o indicar, ou seja, de 20 em 20 ciclos aproximadamente.

Consumo mínimo, manutenção mínima e conforto máximo.



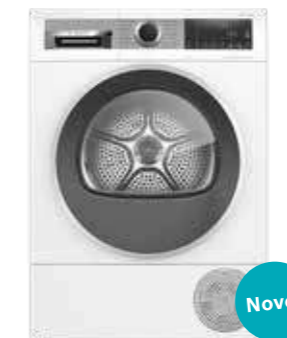
Condensador de limpeza automática

Limpeza automática cerca de 4 vezes durante cada ciclo de secagem, o que evita a limpeza no final de cada programa. A água condensada é utilizada para limpar o algodão. Desta forma, o desempenho e eficiência da secadora são mantidos durante toda a sua vida útil. Apenas o filtro de algodão da porta precisa de ser limpo após cada ciclo de secagem.

Máquinas de Secar Roupa Instalação Livre



| Modelo | WTX87EH0ES | WTU87RH2ES |
|--|---|--|
| Série | HomeProfessional | SER6 |
| Design | Branco | Branco |
| Tecnologia de secagem | Bomba de Calor / SmartDry | Bomba de Calor / AutoDry |
| Destaques / Programas Especiais | Prog. Iron Assist com vapor, AntiAlergias, Rápido, Prog. Adicion. via app., Antivincos 120 min. | AntiAlergias, Edredões, Rápido, Toalhas, Antivincos 120 min. |
| Capacidade de Carga em Kg | 9 | 9 |
| Tipo de Display | TFT | LED Full TouchControl |
| Tipo de limpeza filtros | AutoClean | SelfCleaning |
| Tambor material / iluminado | aço inoxidável / ● | aço inoxidável / ● |
| Cesto especial lãs / Kit esgoto incluído | ● / ● | ● / ● |
| Classe energia*/condensação** | A+++ / B | A++ / A |
| Consumos em kWh anual ¹⁾ | 193 | 243 |
| Ruído em dB (A) re 1 pW | 62 | 64 |
| Dimensões em AxLxP mm | 842 x 598 x 613 | 842 x 598 x 613 |
| EAN | 4242005180462 | 4242005279494 |
| P.T. s/lva | 1.499,00 € | 1.149,00 € |



| Modelo | WQG235D0ES | WQG24500ES | WQG233D0ES |
|--|--|---|--|
| Série | SER6 | SER6 | SER6 |
| Design | Branco | Branco | Branco |
| Tecnologia de secagem | Bomba de Calor / AutoDry / Reverse Drum | Bomba de Calor / AutoDry | Bomba de Calor / AutoDry / Reverse Drum |
| Destaques / Programas Especiais | HigienePlus, Roupa de cama com rotação reversível, Penas, Rápido, 1/2 Carga, Antivincos 120 min. | HigienePlus, Edredões, Rápido, 1/2 Carga, Antivincos 120 min. | HigienePlus, Roupa de cama com rotação reversível, Penas, Rápido, 1/2 Carga, Antivincos 120 min. |
| Capacidade de Carga em Kg | 8 | 9 | 8 |
| Tipo de Display | LED Touch | LED Touch | LED Touch |
| Tipo de limpeza filtros | SelfCleaning Condenser | SelfCleaning Condenser | EasyClean Filter |
| Tambor material / iluminado | aço inoxidável / ● | aço inoxidável / ● | aço inoxidável / ● |
| Cesto especial lãs / Kit esgoto incluído | - / ● | ● / ● | - / ● |
| Classe energia*/condensação** | A+++ / B | A++ / B | A+++ / A |
| Consumos em kWh anual ¹⁾ | 176 | 258 | 176 |
| Ruído em dB (A) re 1 pW | 64 | 64 | 64 |
| Dimensões AxLxP em mm | 842 x 598 x 613 | 842 x 598 x 613 | 842 x 598 x 613 |
| EAN | 4242005328697 | 4242005328710 | 4242005311279 |
| P.T. s/lva | 1.049,00 € | 989,00 € | 969,00 € |



| Modelo | WQG2450XES | WQG245A0ES |
|--|---|--|
| Série | SER6 | SER6 |
| Design | SilverInox | Branco |
| Tecnologia de secagem | Bomba de Calor / AutoDry | Bomba de Calor / AutoDry |
| Destaques / Programas Especiais | HigienePlus, Edredões, Rápido, 1/2 Carga, Antivincos 120 min. | Vapor Iron Assist, HigienePlus, Edredões, Rápido, 1/2 Carga, Antivincos 120 min. |
| Capacidade de Carga em Kg | 9 | 9 |
| Tipo de Display | LED Touch | LED Touch |
| Tipo de limpeza filtros | SelfCleaning Condenser | SelfCleaning Condenser |
| Tambor material / iluminado | aço inoxidável / ● | aço inoxidável / ● |
| Cesto especial lãs / Kit esgoto incluído | ● / ● | ● / ● |
| Classe energia*/condensação** | A++ / B | A++ / B |
| Consumos em kWh anual ¹⁾ | 258 | 258 |
| Ruído em dB (A) re 1 pW | 64 | 64 |
| Dimensões AxLxP em mm | 842 x 598 x 613 | 842 x 598 x 613 |
| EAN | 4242005328703 | 4242005314751 |
| P.T. s/lva | 1.199,00 € | 1.099,00 € |



| Modelo | WTR85V92ES | WPG23100ES |
|--|--|--|
| Série | SER4 | SER6 |
| Design | Branco | Branco |
| Tecnologia de secagem | Bomba de Calor / AutoDry | Convencional / AutoDry |
| Destaques / Programas Especiais | Especial Lãs, Penas, Toalhas, Rápido, Antivincos 60 min. | Especial Lãs, HigienePlus, Edredões, Rápido, 1/2 Carga, Antivincos 60 min. |
| Capacidade de Carga em Kg | 8 | 8 |
| Tipo de Display | LED Touch | LED Touch |
| Tipo de limpeza filtros | EasyClean Filter | - |
| Tambor material / iluminado | aço inoxidável / - | aço inoxidável / ● |
| Cesto especial lãs / Kit esgoto incluído | - / - | - / ● |
| Classe energia*/condensação** | A++ / B | B / B |
| Consumos em kWh anual ¹⁾ | 236 | 560 |
| Ruído em dB (A) re 1 pW | 65 | 64 |
| Dimensões AxLxP em mm | 842 x 598 x 599 | 842 x 598 x 613 |
| EAN | 4242005359738 | 4242005314744 |
| P.T. s/lva | 799,00 € | 799,00 € |

* Escala de Classes de Eficiência Energética de A+++ a D ** Escala de Classes de Eficiência de Condensação de A a G. ¹⁾ Consumo anual baseado em 160 ciclos de secagem no programa de algodão com carga completa e carga parcial. Máquinas de Secar Roupa: Informação da etiqueta energética segundo o Regulamento delegado (UE) nº 392/2012 da Comissão de 1 de março de 2012 complementar à diretiva 2010/30/UE do Parlamento Europeu e do Conselho referente a etiqueta energética de Máquinas de Secar Roupa Domésticas com tambor.

* Escala de Classes de Eficiência Energética de A+++ a D ** Escala de Classes de Eficiência de Condensação de A a G. ¹⁾ Consumo anual baseado em 160 ciclos de secagem no programa de algodão com carga completa e carga parcial. Máquinas de Secar Roupa: Informação da etiqueta energética segundo o Regulamento delegado (UE) nº 392/2012 da Comissão de 1 de março de 2012 complementar à diretiva 2010/30/UE do Parlamento Europeu e do Conselho referente a etiqueta energética de Máquinas de Secar Roupa Domésticas com tambor.

Máquinas de Lavar e Secar Roupa Instalação Livre



| Modelo | WDU8H542ES | WNG25400ES |
|--|--|--|
| Série | SER8, com Hybrid FlexAir | SER6 |
| Design | Branco | Branco |
| Destaques / Programas Especiais | Iron Assist com vapor, Lavar e Secar Nonstop | Iron Assist com vapor, Lavar e Secar Nonstop |
| EcoSilence Drive ⁵⁾ / AquaStop ⁶⁾ | ● / ● | ● / - |
| Capacidade de Carga em Kg | 10 / 6 | 10 / 6 |
| Centrifugação até r/min* | 1400 | 1400 |
| Tipo de Display | LED FullTouch | LED Touch |
| Função Vapor | Vapor | Vapor |
| Tambor iluminado | ● | ● |
| Consumos Lavar e Secar em kWh ¹⁾ / litros ²⁾ | 307 / 74 | 364/79 |
| Consumos Lavar em kWh ³⁾ / litros ⁴⁾ | 49 / 50 | 68 / 42 |
| Ruído em dB (A) re 1 pW | 70 | 69 |
| Dimensões AxLxP em mm | 848 x 598 x 616 | 848 x 598 x 590 |
| EAN | 4242005333776 | 4242005223879 |
| P.T. s/lva | 1.499,00 € | 1.199,00 € |
| | | |

Máquinas de Lavar e Secar Totalmente Integrável



| Modelo | WKD28543ES | WKD24362ES |
|--|--------------------------------|-----------------------|
| Série | SER6 | SER4 |
| Design | Totalmente Integrável | Totalmente Integrável |
| Destaques / Programas Especiais | Prog. AntiAlergias / NightWash | - |
| EcoSilence Drive ⁵⁾ / AquaStop ⁶⁾ | - / ● | - / - |
| Capacidade de Carga em Kg | 7 / 4 | 7 / 4 |
| Centrifugação até r/min* | 1400 | 1200 |
| Tipo de Display | LED | LED |
| Função Vapor | - | - |
| Tambor iluminado | - | - |
| Consumos Lavar e Secar em kWh ¹⁾ / litros ²⁾ | 266 / 68 | 266 / 68 |
| Consumos Lavar em kWh ³⁾ / litros ⁴⁾ | 77 / 44 | 77 / 44 |
| Ruído em dB (A) re 1 pW | 72 | 72 |
| Dimensões AxLxP em mm | 820 x 595 x 584 | 820 x 595 x 584 |
| EAN | 4242005420872 | 4242005237265 |
| P.T. s/lva | 1.439,00 € | 1.299,00 € |
| | | |



| Modelo | WNA1341XES | WNA13401ES |
|--|--|--|
| Série | SER4 | SER4 |
| Design | SilverInox | Branco |
| Destaques / Programas Especiais | Iron Assist com vapor, Lavar e Secar Nonstop | Iron Assist com vapor, Lavar e Secar Nonstop |
| EcoSilence Drive ⁵⁾ / AquaStop ⁶⁾ | ● / - | ● / - |
| Capacidade de Carga em Kg | 9 / 5 | 9 / 5 |
| Centrifugação até r/min* | 1400 | 1400 |
| Tipo de Display | LED Touch | LED Touch |
| Função Vapor | Vapor | Vapor |
| Tambor iluminado | - | - |
| Consumos Lavar e Secar em kWh ¹⁾ / litros ²⁾ | 322 / 74 | 322 / 74 |
| Consumos Lavar em kWh ³⁾ / litros ⁴⁾ | 57 / 46 | 57 / 46 |
| Ruído em dB (A) re 1 pW | 70 | 70 |
| Dimensões AxLxP em mm | 848 x 598 x 590 | 848 x 598 x 590 |
| EAN | 4242005342495 | 4242005342945 |
| P.T. s/lva | 1.099,00 € | 999,00 € |
| | | |



Máquina de lavar e secar roupa de instalação livre, WDU8H542ES

* Valores arredondados. ** Escala de Classes de Eficiência Energética de A a G. ¹⁾ Consumo de energia em kWh para 100 ciclos completos de Lavar e Secar (no programa Eco 40-60) ²⁾ Consumo de água em litros por ciclo completo de Lavar e Secar (no programa Eco 40-60) ³⁾ Consumo de energia em kWh para 100 ciclos de Lavar (no programa Eco 40-60) ⁴⁾ Consumo de água em litros por ciclo de lavagem (no programa Eco 40-60) ⁵⁾ Com garantia de 10 anos. Consultar condições de garantia em www.bosch-home.pt ⁶⁾ Com garantia vitalícia contra danos provocados por fugas de água.

Acessórios Máquinas de Lavar e Máquinas de Secar Roupa



| | | | |
|------------|-----------------------------------|---|---|
| Referência | WMZ20600 | WMZ20430 | WTZ2742X |
| Descrição | Cesto de lãs para Secadores Bosch | Proteção de isolamento para montagem sob bancada de Máquinas de Lavar Roupas com tampo amovível modelo WUU..... | Kit de montagem em coluna, silverinox, com mesa extraível para secadores silverinox WTG8729XEE e WQG2450XES |
| EAN | 4242002816814 | 4242002418032 | 4242005097012 |
| P.T. s/lva | 35,00 € | 39,00 € | 119,00 € |



| | | |
|------------|---|---|
| Referência | WTZ27400 | WTZ27410 |
| Descrição | Kit de montagem em coluna, branco, com mesa extraível para Secadores WTX87EH0ES, WTU87RH1ES, WTU87RH2ES, WTR87641ES, WTR85V90ES, WTR85V91ES, WQG245A0ES, WQG24500ES, WTR85T00ES, WQG233D0ES, WQG235D0ES | Kit de montagem em coluna, branco, sem mesa extraível para Secadores WTX87EH0ES, WTU87RH1ES, WTU87RH2ES, WTR87641ES, WTR85V90ES, WTR85V91ES, WQG245A0ES, WQG24500ES, WTR85T00ES, WQG233D0ES, WQG235D0ES |
| EAN | 4242005036141 | 4242002964201 |
| P.T. s/lva | 89,00 € | 21,00 € |



| | | |
|------------|--|---|
| Referência | WTZ11400 | WTZ20410 |
| Descrição | Kit de montagem em coluna, branco, com mesa extraível, para Secadores WTG87239EE, WTG87249ES, WTG86260ES, WTG84260ES, WTG86263ES, WTG85239EE, WTW85439EP, WTW85231EE, WPG23100ES | Kit de montagem em coluna, branco, sem mesa extraível para Secadores WTG87239EE, WTG87249ES, WTG86260ES, WTG84260ES, WTG86263ES, WTG85239EE, WTW85439EP, WTW85231EE, WPG23100ES |
| EAN | 4242002668123 | 4242002761787 |
| P.T. s/lva | 89,00 € | 26,00 € |



Lave a loiça #LikeABosch

Máquina de lavar loiça

As máquinas de lavar loiça com função **PerfectDry**, com tecnologia de secagem por zeólitos permitem uma lavagem se secagem perfeita, ao mesmo tempo que cuidam da sua loiça.



WORLD'S
NO1
BRAND
dishwashers*



Descubra como
lavar a loiça
#LikeABosch

A secagem que queria, sem desperdiçar energia

O sistema de Zeólitos e a tecnologia utilizada nas máquinas de lavar loiça Bosch permitem um menor consumo de energia, o que torna as máquinas de lavar loiça PerfectDry não só a melhor escolha, mas também as mais sustentáveis.

PerfectDry

O que são os Zeólitos?

Os zeólitos são minerais 100 % naturais que têm a propriedade de absorver a humidade num processo exotérmico, o que permite a secagem eficiente, suave e perfeita da loiça.

Quais os seus benefícios?

Secagem perfeita e eficiente, garantindo o cuidado mesmo da loiça mais delicada e especial. O processo de secagem é realizado a baixa temperatura, pelo que o tratamento é mais delicado.

Como funcionam?

Na fase de secagem, os zeólitos absorvem a humidade do interior e transformam-na em calor, acabando por secar a loiça. Durante a fase de lavagem, regeneram e estão prontos para a próxima lavagem.

Duram toda a vida da máquina de lavar loiça e não necessitam de manutenção, **atingindo a máxima eficiência energética do mercado: classe A.**

EfficientDry

Abertura automática da porta para melhor desempenho de secagem.

Com EfficientDry a porta abre-se automaticamente no final do programa, para interromper o processo de condensação e melhorar o resultado de secagem. Isto traduz-se em secagem perfeita e mais económica. A loiça pode ser retirada imediatamente.

ExtraDry

Secagem mais intensiva.

Sempre que precisar de uma secagem mais intensiva, pode também selecionar ExtraDry. Esta opção prolonga a fase de secagem em 15-20 minutos e melhora ainda mais os resultados de secagem.

Programas e funções especiais

Programa inteligente

Adapta automaticamente os parâmetros de lavagem mais adequados para cada ciclo com base nas suas avaliações através da aplicação Home Connect, dependendo da qualidade de lavagem, qualidade de secagem e tempo de ciclo, para que o resultado final corresponda às suas melhores expectativas.

Programa Silencioso

Particularmente recomendado para o período noturno, tirando partido de tarifas mais baixas, onde os níveis de ruído causados pela pressão de água ou sinal de fim de ciclo são reduzidos ao mínimo.

SpeedPerfect+

Esta função permite reduzir o tempo do ciclo de lavagem em até 65 %. Pode ser selecionada mesmo depois de o programa ter começado.

Higiene Plus

Aumenta a temperatura na fase final de enxaguamento, eliminando 99,99% de bactérias e ácaros.

Automático

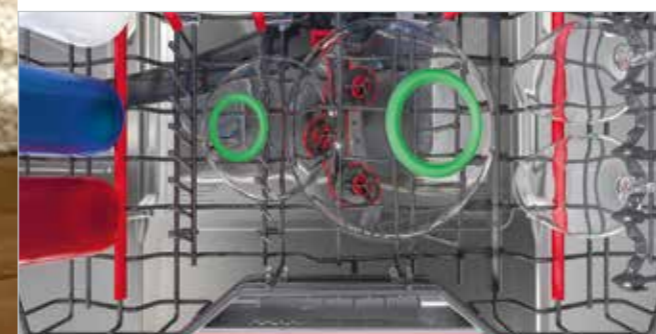
Programa que lava e seca ajustando os parâmetros do ciclo segundo o grau de sujidade da loiça.

Limpeza da cuba

Programa de manutenção otimizado. Inclui duas fases: descalcificação e limpeza. Diretamente no display e através da app Home Connect é informado quando efetuá-lo.

Zona ExtraClean: melhores resultados de lavagem

Nas máquinas Série 8 e Série 6, esta zona situa-se no cesto superior e permite uma lavagem mais intensiva de pratos particularmente sujos, tais como tigelas ou recipientes. Pode ser ativada e desativada manualmente.



3º cesto Extra Space

O 3º cesto Extra Space exclusivo constitui a solução perfeita para todo o tipo de utensílios de cozinha de formato pequeno. Proporciona espaço extra para carregamento com capacidade máxima tanto em comprimento como em profundidade.



Sustentáveis e eficientes em termos energéticos, hoje e amanhã.

A escolha de um aparelho energeticamente eficiente reduz os seus custos energéticos de funcionamento, ao mesmo tempo que minimiza a sua pegada de carbono. Os nossos modelos com uma classificação energética A oferecem a maior poupança de energia. Fabricadas com engenharia alemã e equipadas com as mais recentes tecnologias de lavagem de loiça, as máquinas de lavar loiça Bosch vão surpreendê-lo em performance, qualidade e durabilidade. O resultado: menos desperdício e menor impacto ambiental.

Pelo menos 4 motivos para adquirir uma máquina de loiça Bosch:

Água

Gostaria de saber quantos litros de água é que se **gasta em média ao lavar à mão** a quantidade de loiça correspondente a uma carga completa de uma máquina de lavar loiça? A resposta é surpreendente – segundo um estudo efetuado por uma empresa de estudos de mercado*, na Europa utilizam-se **em média cerca de 103 litros* de água!**

Higiéne

As esponjas velhas usadas, no contacto com a loiça, representam focos perigosos de **bactérias e germes**. Na máquina de loiça, não existe este problema. O resultado de lavagem e secagem é muito mais higiénico devido à utilização de temperaturas elevadas, que não são possíveis na lavagem manual.

Energia

Ao optar por uma máquina de lavar loiça, não está somente a diminuir as suas despesas domésticas mas também está a **contribuir para a preservação do meio ambiente**.

Isto para não falar nos outros benefícios como, por exemplo: maior higiene, poupança de tempo e cozinha mais arrumada e organizada.

Qualidade de vida

15 minutos é o tempo que necessita para carregar/descarregar a loiça da máquina. Ao lavar à mão, irá precisar de 60 minutos para a mesma quantidade de loiça. A poupança são 45 minutos por carga – o que representa, por ano, 210 horas de tempo livre extra. Imagine tudo o que poderá fazer com esse tempo livre! Mais tempo para família e amigos.

*Os valores de consumo na lavagem manual podem variar em função do método utilizado. P.ex. em Portugal o método mais utilizado é o de lavar sob água quente corrente (170 litros / 4,7 kWh). Já os consumidores do Norte de Europa lavam os recipientes no lava loiça previamente enchido com água quente (ca. 46 litros e 1,3 kWh) Os 103 litros e 2,5 kWh são a média dos vários métodos de acordo com o estudo abaixo referido.
Fontes: Lavagem manual: Valores médios de consumo de baseados em "Study 'A European Comparison of Cleaning Dishes by Hand'" realizado pela Universidade de Bona, Alemanha. Lavagem automática: Valores de consumo do modelo SMS4HTW33E no programa ECO com duração de 1 hora temperatura a 65°C (10 litros/1,2 kWh, 60 minutos). Tarifas de água e energia: Custos de água - ERSAR Factos e Números 2021 (<http://www.ersar.pt/pt/site-setor/site-factos-e-numeros>); Custos de Eletricidade - Eurostat first half 2022 (<https://ec.europa.eu/eurostat/statistics-explained>). Base de cálculo: 300 lavagens por ano.

Programas e funções para os melhores resultados

Conetividade e design inovadores num único produto. Em toda a gama, para as máquinas com 45 cm e 60 cm de largura, de instalação livre ou encastradas.

Home Connect

Home Connect: gama 100% conectada

Com a aplicação Home Connect, pode controlar o seu aparelho à distância, aceder ao manual do utilizador ou receber notificações. Além disso, pode usufruir de outros benefícios:

- ▶ **Emparelhamento fácil via Bluetooth e código QR:** ligar a sua máquina de lavar loiça ao seu dispositivo móvel nunca foi tão fácil.
- ▶ **Diagnóstico remoto pelos nossos serviços técnicos.**
- ▶ Compatível com sistemas de alta voz inteligentes, tais como o Alexa*.
- ▶ Início remoto permanente.
- ▶ **Funções adicionais**, tais como SpeedPerfect+ on demand, Silence on demand, Favoritos...
- ▶ Permite configurar a abertura automática da porta no final do ciclo de lavagem.
- ▶ **Descarregar até 5 programas adicionais**, por exemplo, o programa rápido ou o programa silencioso, que complementam o desempenho da máquina de lavar loiça.

*Língua portuguesa ainda não disponível.

Máquinas de lavar loiça | Soluções de instalação

Soluções Bosch à medida

Instalação livre

60 cm de largura



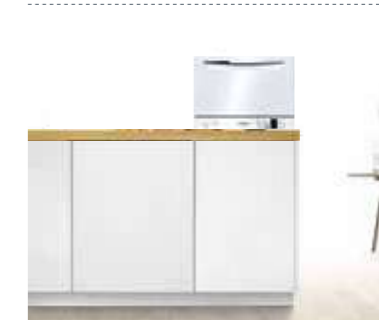
Podem ser instaladas em qualquer lugar. Podem ficar **independentes ou instaladas sob bancadas** de cozinha graças ao tampo amovível. A altura de 82 cm pode ser ajustada através dos pés reguláveis para acompanhar a altura dos móveis.

45 cm de largura



Podem ser instaladas em qualquer lugar. Podem ficar **independentes ou instaladas sob bancadas** de cozinha graças ao tampo amovível. A altura de 82 cm pode ser ajustada através dos pés reguláveis para acompanhar a altura dos móveis.

Compacta, 45 cm de altura



Com 45 cm de altura e 60 de largura é a solução ideal para **espaços muito pequenos** como por exemplo, kitchenettes. Pode ser colocada em qualquer sítio da cozinha, logo que exista uma tomada elétrica e ligação à água.

Encastrar/integrar

45 ou 60 cm de largura



Ficam totalmente integradas e invisíveis na cozinha. Desenhadas para montagem de uma porta igual à dos restantes móveis. Disponível com 45 ou 60 cm de largura.

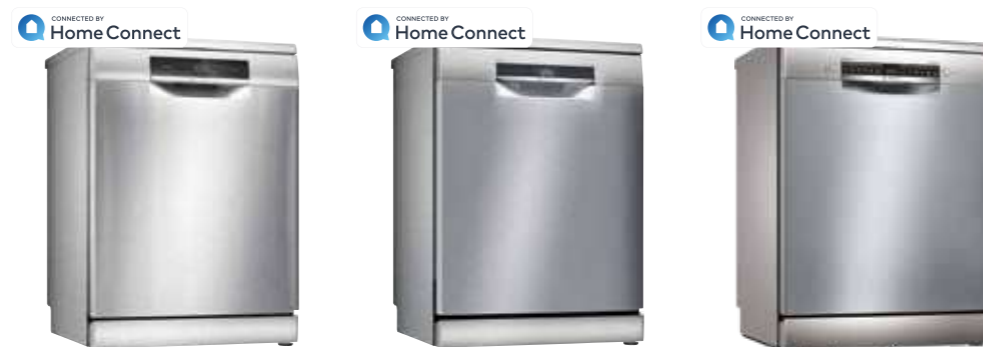
60 cm de largura



Apenas o painel de comandos fica à vista. Desenhada para ser equipada com uma **frente igual à dos móveis**. Para facilitar a montagem permite regular a altura pela parte da frente.

*Os valores de consumo na lavagem manual podem variar em função do método utilizado. P.ex. em Portugal o método mais utilizado é o de lavar sob água quente corrente (170 litros / 4,7 kWh). Já os consumidores do Norte de Europa lavam os recipientes na lava loiça previamente enchido com água quente (ca. 46 litros e 1,3 kWh) Os 103 litros e 2,5 kWh são a média dos vários métodos de acordo com o estudo abaixo referido.
Fontes: Lavagem manual: Valores médios de consumo de baseados em "Study 'A European Comparison of Cleaning Dishes by Hand'" realizado pela Universidade de Bona, Alemanha. Lavagem automática: Valores de consumo do modelo SMS4HTW33E no programa ECO com duração de 1 hora temperatura a 65°C (10 litros/1,2 kWh, 60 minutos). Tarifas de água e energia: Custos de água - ERSAR Factos e Números 2021 (<http://www.ersar.pt/pt/site-setor/site-factos-e-numeros>); Custos de Eletricidade - Eurostat first half 2022 (<https://ec.europa.eu/eurostat/statistics-explained>). Base de cálculo: 300 lavagens por ano.

Máquinas de Lavar Loiça de Instalação Livre



| Modelo ¹⁾ | SMS8YCI03E | SMS6ZDI08E | SMS4ECI14E |
|---|--------------------------------------|---------------------------|-----------------|
| Série | SER8 | SER6 | SER4 |
| Design | Inox | Inox | Inox |
| Secagem especial | PerfectDry + EfficientDry / ExtraDry | PerfectDry / ExtraDry | EfficientDry |
| Capacidade (nº de talheres) | 14 | 13 | 13 |
| Nº de programas/opções | 8 / 6 . Programa inteligente | 6 / 5 | 6 / 5 |
| Sistema de Cestos/Zona ExtraClean | MaxFlexPro / Zona ExtraClean | MaxFlex / Zona ExtraClean | Flex / - |
| 3º nível de carga | gaveta Vario Pro | 3º cesto Extra Space | gaveta Vario |
| Tipo de Display | TFT | LED TouchControl | LED |
| Iluminação interior/Material cuba ³⁾ | EmotionLight / aço inox | - / aço inox | - / aço inox |
| Consumos kWh ¹⁾ / litros ²⁾ | 65 / 9,5 | 74 / 9,5 | 74 / 9,5 |
| Ruído dB (A) re 1 pW | 43 | 42 | 44 |
| Dimensões AxLxP mm | 845 x 600 x 600 | 845 x 600 x 600 | 845 x 600 x 600 |
| EAN | 4242005314652 | 4242005261802 | 4242005183845 |
| P.T. s/iva | 1.599,00 € | 1.169,00 € | 939,00 € |
| | | | |



| Modelo ¹⁾ | SMS4HVV45E | SMS4HTI33E | SMS4HTW33E |
|---|-----------------|-----------------|-----------------|
| Série | SER4 | SER4 | SER4 |
| Design | Branco | Inox | Branco |
| Secagem especial | ExtraDry | ExtraDry | ExtraDry |
| Capacidade (nº de talheres) | 13 | 12 | 12 |
| Nº de programas/opções | 6 / 5 | 6 / 5 | 6 / 5 |
| Sistema de Cestos/Zona ExtraClean | VarioFlex / - | VarioFlex / - | VarioFlex / - |
| 3º nível de carga | gaveta Vario | - | - |
| Tipo de Display | LED | LED | LED |
| Iluminação interior/Material cuba ³⁾ | - / polinox | - / polinox | - / polinox |
| Consumos kWh ¹⁾ / litros ²⁾ | 94 / 7,5 | 82 / 9,5 | 82 / 9,5 |
| Ruído dB (A) re 1 pW | 46 | 46 | 46 |
| Dimensões AxLxP mm | 845 x 600 x 600 | 845 x 600 x 600 | 845 x 600 x 600 |
| EAN | 4242005191215 | 4242005199488 | 4242005218691 |
| P.T. s/iva | 729,00 € | 739,00 € | 659,00 € |
| | | | |



| Modelo ¹⁾ | SMS4EKI00E | SMS4EKW00E | SMS4HVI45E |
|---|-----------------|-----------------|-----------------|
| Série | SER4 | SER4 | SER4 |
| Design | Inox | Branco | Inox |
| Secagem especial | EfficientDry | EfficientDry | ExtraDry |
| Capacidade (nº de talheres) | 12 | 12 | 13 |
| Nº de programas/opções | 6 / 5 | 6 / 5 | 6 / 5 |
| Sistema de Cestos/Zona ExtraClean | VarioFlex / - | VarioFlex / - | VarioFlex / - |
| 3º nível de carga | - | - | gaveta Vario |
| Tipo de Display | LED | LED | LED |
| Iluminação interior/Material cuba ³⁾ | - / aço inox | - / aço inox | - / polinox |
| Consumos kWh ¹⁾ / litros ²⁾ | 73 / 9,5 | 73 / 9,5 | 94 / 7,5 |
| Ruído dB (A) re 1 pW | 44 | 44 | 46 |
| Dimensões AxLxP mm | 845 x 600 x 600 | 845 x 600 x 600 | 845 x 600 x 600 |
| EAN | 4242005285051 | 4242005285068 | 4242005192816 |
| P.T. s/iva | 869,00 € | 769,00 € | 769,00 € |
| | | | |

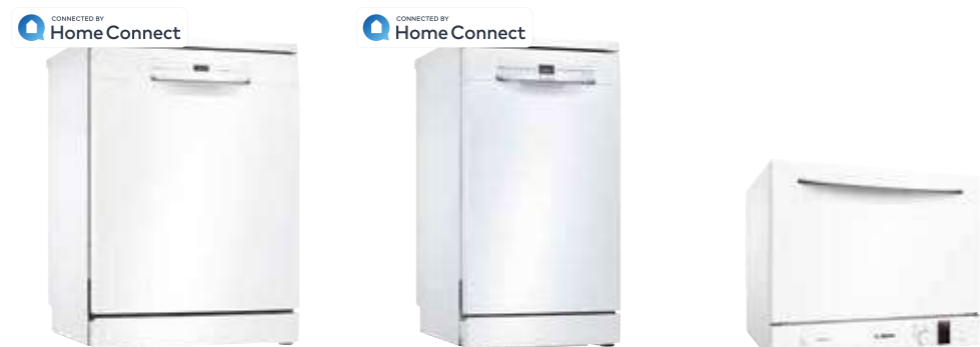


| Modelo ¹⁾ | SMS2HMI03E | SMS2HMW03E | SMS2HTI60E |
|---|-----------------|-----------------|-----------------|
| Série | SER2 | SER2 | SER2 |
| Design | Inox | Branco | Inox |
| Secagem especial | ExtraDry | ExtraDry | ExtraDry |
| Capacidade (nº de talheres) | 14 | 14 | 12 |
| Nº de programas/opções | 6 / 5 | 6 / 5 | 6 / 5 |
| Sistema de Cestos/Zona ExtraClean | Vario / - | Vario / - | Normal / - |
| 3º nível de carga | gaveta Vario | gaveta Vario | - |
| Tipo de Display | LED | LED | LED |
| Iluminação interior/Material cuba ³⁾ | - / aço inox | - / aço inox | - / polinox |
| Consumos kWh ¹⁾ / litros ²⁾ | 85 / 9,5 | 85 / 9,5 | 92 / 9,5 |
| Ruído dB (A) re 1 pW | 46 | 46 | 48 |
| Dimensões AxLxP mm | 845 x 600 x 600 | 845 x 600 x 600 | 845 x 600 x 600 |
| EAN | 4242005344116 | 4242005344123 | 4242005218677 |
| P.T. s/iva | 769,00 € | 679,00 € | 679,00 € |
| | | | |

* Escala de Classes de Eficiência de A a G. Máquinas de Lavar Loiça: Informação de etiqueta energética segundo o Regulamento (UE) n.º 2017/1369 do Parlamento Europeu e do Conselho e o Regulamento Delegado (UE) 2019/2017 da Comissão. ¹⁾ Todos os modelos de Máquinas de Lavar Loiça deste catálogo encontram-se equipados com sistema de segurança AquaStop com garantia vitalícia contra danos provocados por fugas de água. ²⁾ Consumo de energia em kWh para 100 ciclos de lavagem (no programa Eco) ³⁾ Consumo de água em litros por ciclo de lavagem (no programa Eco) ⁴⁾ Com garantia de 10 anos anticorrosão na cuba. Para mais informações consultar www.bosch-home.pt.

* Escala de Classes de Eficiência de A a G. Máquinas de Lavar Loiça: Informação de etiqueta energética segundo o Regulamento (UE) n.º 2017/1369 do Parlamento Europeu e do Conselho e o Regulamento Delegado (UE) 2019/2017 da Comissão. ¹⁾ Todos os modelos de Máquinas de Lavar Loiça deste catálogo encontram-se equipados com sistema de segurança AquaStop com garantia vitalícia contra danos provocados por fugas de água. ²⁾ Consumo de energia em kWh para 100 ciclos de lavagem (no programa Eco) ³⁾ Consumo de água em litros por ciclo de lavagem (no programa Eco) ⁴⁾ Com garantia de 10 anos anticorrosão na cuba. Para mais informações consultar www.bosch-home.pt.

Máquinas de Lavar Loiça de Instalação Livre



| Modelo ^{a)} | SMS2ITW04E | SPS2HKW57E | SKS62E32EU |
|---|-----------------|-----------------|-----------------|
| Série | SER2 | SER2 | SER4 |
| Design | Branco | Branco | Branco |
| Secagem especial | - | - | - |
| Capacidade (nº de talheres) | 12 | 9 | 6 |
| Nº de programas/opções | 5 / 4 | 6 / 4 | 6 / 2 |
| Sistema de Cestos/Zona ExtraClean | Normal / - | Vario / - | Normal / - |
| 3º nível de carga | - | - | - |
| Tipo de Display | LED | LED | LED |
| Iluminação interior/Material cuba ³⁾ | - / polinox | - / aço inox | - / polinox |
| Consumos kWh ¹⁾ / litros ²⁾ | 92 / 10,5 | 70 / 8,5 | 61 / 8,0 |
| Ruído dB (A) re 1 pW | 50 | 48 | 49 |
| Dimensões AxLxP mm | 845 x 600 x 600 | 845 x 450 x 600 | 450 x 551 x 500 |
| EAN | 4242005206124 | 4242005215324 | 4242005198047 |
| P.T. s/lva | 549,00 € | 675,00 € | 539,00 € |
| | | | |

Máquinas de Lavar Loiça de Integrar



| Modelo ^{a) b)} | SMV8YCX03E | SMD6TCX00E | SMV6ZCX42E |
|---|--------------------------------------|--------------------------------------|-----------------------|
| Série | SER8 | SER6 | SER6 |
| Tipo de instalação | Totalmente Integrável | Totalmente Integrável | Totalmente Integrável |
| OpenAssist | - | ● | - |
| Secagem especial | PerfectDry + EfficientDry / ExtraDry | PerfectDry + EfficientDry / ExtraDry | PerfectDry / ExtraDry |
| Capacidade (nº de talheres) | 14 | 14 | 14 |
| Nº de programas/opções | 8 / 6. Programa inteligente | 6 / 5 | 8 / 5 |
| Sistema de Cestos/Zona ExtraClean | MaxFlexPro / ExtraClean | Flex | MaxFlex / ExtraClean |
| 3º nível de carga | gaveta Vario Pro | gaveta Vario | gaveta Vario |
| Tipo de Display | TFT / TimeLight | LED / InfoLight | LED / TimeLight |
| Iluminação interior/Material cuba ³⁾ | EmotionLight / aço inox | - / aço inox | - / aço inox |
| Consumos kWh ¹⁾ / litros ²⁾ | 65 / 9,5 | 54 / 9,5 | 75 / 9,5 |
| Ruído dB (A) re 1 pW | 43 | 44 | 44 |
| Dimensões AxLxP mm | 815 x 598 x 550 | 815 x 598 x 550 | 815 x 598 x 550 |
| EAN | 4242005301669 | 4242005278954 | 4242005189991 |
| P.T. s/lva | 1.559,00 € | 1.499,00 € | 1.199,00 € |
| | | | |



| Modelo ^{a) b)} | SMV6ECX93E | SMH4HCX48E | SMV4HAX48E |
|---|-----------------------|------------------------------------|-----------------------|
| Série | SER6 | SER4 | SER4 |
| Tipo de instalação | Totalmente Integrável | Totalmente Integrável / VarioHinge | Totalmente Integrável |
| Secagem especial | EfficientDry | ExtraDry | ExtraDry |
| Capacidade (nº de talheres) | 13 | 14 | 13 |
| Nº de programas/opções | 8 / 5 | 6 / 5 | 6 / 5 |
| Sistema de Cestos/Zona ExtraClean | MaxFlex / ExtraClean | Flex / - | Flex / - |
| 3º nível de carga | gaveta Vario | gaveta Vario | - |
| Tipo de Display | LED / TimeLight | LED / StatusLight | LED / InfoLight |
| Iluminação interior/Material cuba ³⁾ | - / aço inox | - / aço inox | - / aço inox |
| Consumos kWh ¹⁾ / litros ²⁾ | 84 / 6,7 | 85 / 9,5 | 84 / 9,5 |
| Ruído dB (A) re 1 pW | 42 | 44 | 44 |
| Dimensões AxLxP mm | 815 x 598 x 550 | 815 x 598 x 550 | 815 x 598 x 550 |
| EAN | 4242005214501 | 4242005173716 | 4242005189779 |
| P.T. s/lva | 1.049,00 € | 949,00 € | 869,00 € |
| | | | |

* Escala de Classes de Eficiência de A a G. Máquinas de Lavar Loiça: Informação de etiqueta energética segundo o Regulamento (UE) n.º 2017/1369 do Parlamento Europeu e do Conselho e o Regulamento Delegado (UE) 2019/2017 da Comissão. ^{a)} Todos os modelos de Máquinas de Lavar Loiça deste catálogo encontram-se equipados com sistema de segurança AquaStop com garantia vitalícia contra danos provocados por fugas de água. ¹⁾ Consumo de energia em kWh para 100 ciclos de lavagem (no programa Eco) ²⁾ Consumo de água em litros por ciclo de lavagem (no programa Eco) ³⁾ Com garantia de 10 anos anticorrosão na cuba. Para mais informações consultar www.bosch-home.pt.

* Escala de Classes de Eficiência de A a G. Máquinas de Lavar Loiça: Informação de etiqueta energética segundo o Regulamento (UE) n.º 2017/1369 do Parlamento Europeu e do Conselho e o Regulamento Delegado (UE) 2019/2017 da Comissão. ^{a)} Todos os modelos de Máquinas de Lavar Loiça deste catálogo encontram-se equipados com sistema de segurança AquaStop com garantia vitalícia contra danos provocados por fugas de água. ^{b)} Todos os modelos de Máquinas de Lavar Loiça totalmente integráveis deste catálogo incluem no fornecimento uma chapa de proteção contra vapores. ¹⁾ Consumo de energia em kWh para 100 ciclos de lavagem (no programa Eco) ²⁾ Consumo de água em litros por ciclo de lavagem (no programa Eco) ³⁾ Com garantia de 10 anos anticorrosão na cuba. Para mais informações consultar www.bosch-home.pt.

Máquinas de Lavar Loiça de Integrar



| Modelo ^{a) b)} | SMV4EVX14E | SMH4ITX12E | SMV2HVX22E |
|---|-----------------------|------------------------------------|-----------------------|
| Série | SER4 | SER4 | SER2 |
| Tipo de instalação | Totalmente Integrável | Totalmente Integrável / VarioHinge | Totalmente Integrável |
| Secagem especial | EfficientDry | ExtraDry | ExtraDry |
| Capacidade (nº de talheres) | 13 | 12 | 13 |
| Nº de programas/opções | 6 / 5 | 6 / 5 | 5 / 4 |
| Sistema de Cestos/Zona Extra Clean | VarioFlex / - | Vario / - | Vario / - |
| 3º nível de carga | gaveta Vario | - | gaveta Vario |
| Tipo de Display | LED / InfoLight | LED / InfoLight | LED / InfoLight |
| Iluminação interior/Material cuba ³⁾ | - / polinox | - / polinox | - / polinox |
| Consumos kWh ¹⁾ / litros ²⁾ | 74 / 9,5 | 92 / 10,5 | 84 / 9,5 |
| Ruído dB (A) re 1 pW | 44 | 48 | 46 |
| Dimensões AxLxP mm | 815 x 598 x 550 | 815 x 598 x 550 | 815 x 598 x 550 |
| EAN | 4242005175840 | 4242005248506 | 4242005213542 |
| P.T. s/Iva | 849,00 € | 789,00 € | 769,00 € |
| | | | |



| Modelo ^{a) b)} | SMV2ITX18E | SMI4HTS31E | SPV4EKX20E |
|---|-----------------------|-------------------------|-----------------------|
| Série | SER2 | SER4 | SER4 |
| Tipo de instalação | Totalmente Integrável | Parcialmente Integrável | Totalmente Integrável |
| Secagem especial | ExtraDry | ExtraDry | Efficient Dry |
| Capacidade (nº de talheres) | 12 | 12 | 9 |
| Nº de programas/opções | 5 / 5 | 6 / 5 | 6 / 5 |
| Sistema de Cestos/Zona Extra Clean | Normal / - | VarioFlex / - | VarioFlex / - |
| 3º nível de carga | - | - | - |
| Tipo de Display | LED / InfoLight | LED | LED / InfoLight |
| Iluminação interior/Material cuba ³⁾ | - / polinox | - / polinox | - / aço inox |
| Consumos kWh ¹⁾ / litros ²⁾ | 92 / 10,5 | 92 / 9,5 | 63 / 8,5 |
| Ruído dB (A) re 1 pW | 48 | 46 | 45 |
| Dimensões AxLxP mm | 815 x 598 x 550 | 815 x 598 x 573 | 815 x 448 x 550 |
| EAN | 4242005207213 | 4242005194230 | 4242005221301 |
| P.T. s/Iva | 709,00 € | 769,00 € | 785,00 € |
| | | | |

Acessórios Máquinas de Lavar Loiça



| Referência | SMZ5100 | SMZ2056 | SGZ6DX03 | SGZ6RB04 |
|-------------------|---------------------|--|---|---|
| Descrição | Cesto para talheres | Porta em aço inox para máquinas totalmente integráveis | Gaveta Vário para talheres e pequenos utensílios, compatível com modelos equipados com 3º nível de carga e cuba em inox | 3º cesto Extra Space Zone para loiça pequena, compatível com modelos equipados com 3º nível de carga e cuba em inox. Será necessário adquirir adicionalmente cesto convencional de talheres SMZ5100 |
| EAN | 4242002476247 | 4242005165865 | 4242005216055 | 4242005216031 |
| P.T. s/Iva | 20,00 € | 179,00 € | 79,00 € | 79,00 € |

* Escala de Classes de Eficiência de A a G. Máquinas de Lavar Loiça: Informação de etiqueta energética segundo o Regulamento (UE) n.º 2017/1369 do Parlamento Europeu e do Conselho e o Regulamento Delegado (UE) 2019/2017 da Comissão. ^{a)} Todos os modelos de Máquinas de Lavar Loiça deste catálogo encontram-se equipados com sistema de segurança AquaStop com garantia vitalícia contra danos provocados por fugas de água. ^{b)} Todos os modelos de Máquinas de Lavar Loiça totalmente integráveis deste catálogo incluem no fornecimento uma chapa de proteção contra vapores. ¹⁾ Consumo de energia em kWh para 100 ciclos de lavagem (no programa Eco) ²⁾ Consumo de água em litros por ciclo de lavagem (no programa Eco) ³⁾ Com garantia de 10 anos anticorrosão na cuba. Para mais informações consultar www.bosch-home.pt.

Cozinha saudável #LikeABosch

Fornos, fornos compactos e fornos microondas

Cozinhe da forma mais saudável e saborosa com os **fornos a vapor**, preservando melhor as vitaminas.



Descubra
como cozinhar
#LikeABosch

A melhor tecnologia para resultados de confeitaria perfeitos

Os sensores, tais como o PerfectRoast e o PerfectBake, desligam automaticamente o forno quando os alimentos atingem o seu ponto ideal de cozedura. Máximo conforto e resultados profissionais.



PerfectBake: torne-se um mestre pasteleiro

Sensor localizado no interior do forno que é ativado pela função Assist para o modo de pastelaria. Mede a quantidade de oxigénio e a concentração de humidade no interior do forno, e é capaz de determinar quando a massa ou o bolo está pronto, e avisa e desliga o forno automaticamente.

Adequado para bolos, pastelaria e massas.*



PerfectRoast: chega até ao coração da comida

Uma confeitaria perfeita não significa apenas resultados excelentes de cozedura no exterior do alimento, mas acima de tudo no interior. A termosonda assegura o ponto ideal de cozedura no interior do alimento: liga-se ao forno, é introduzida no alimento e os seus sensores medem a temperatura real no interior do alimento. Permite programar a cozedura, assegurando a textura e o resultado. Quando a termosonda deteta a temperatura predefinida no interior do alimento, ou seja, que o assado está pronto, avisa e desliga automaticamente o processo de cozedura.



O seu forno mais perto de si do que nunca com a Home Connect

A aplicação Home Connect permite-lhe operar o seu forno onde quer que esteja: ligar e desligar; caso tenha um depósito de vapor, receber notificações sobre quando deve reencher o depósito; enviar uma receita diretamente do seu sofá; no caso de qualquer ocorrência, ter uma resposta rápida através do diagnóstico à distância; e a cereja no topo do bolo... ter centenas de receitas para descobrir, provar e inovar.



Função Assist: receitas automáticas

A que temperatura deve estar o forno para cada receita? É necessário adicionar vapor para cozer o pão e, em caso afirmativo, para toda a cozedura ou apenas parcialmente?

Com a função Assist, só tem de escolher o tipo de alimento e o forno selecionará os parâmetros mais adequados de cozedura: quais os elementos de aquecimento a utilizar, qual o nível de potência, a temperatura do forno mais adequada, com ou sem adição de vapor... Em suma, resultados perfeitos para cada receita de forma totalmente automática.



Abertura e fecho SoftMove

Todos os fornos da Série 8 e a maioria dos fornos da Série 6 dispõem de uma dobradiça robusta com um sistema que amortece tanto a abertura como o fecho da dobradiça.

Resultado: segurança, conforto e menos ruído.

Guias telescópicas 100 % extraíveis com sistema de limpeza por pirólise

Os fornos Bosch da Série 8 dispõem de guias telescópicas 100 % extraíveis. Além disso, estas guias podem ser limpas por sistema de pirólise, pelo que não precisam de ser removidas durante o processo de limpeza pirolítica do forno.



Aquecimento 4D Profissional

Disponível nos fornos da Série 8, este modo de aquecimento permite cozinhar simultaneamente até 4 tabuleiros de comida na perfeição. A ventoinha, com tecnologia EcoSilence, mais silenciosa e eficiente, faz circular mais ar para assegurar uma melhor distribuição de calor dentro do forno.

A distribuição de calor é tão uniforme que, independentemente do nível a que se cozinhe, os resultados serão sempre perfeitos.

Aquecimento 3D Profissional

Permite cozinhar diferentes alimentos em simultâneo em três níveis do forno, assegurando uma distribuição uniforme do calor e resultados perfeitos.

Isto é possível graças ao elemento de aquecimento na parte de trás do forno, à turbina da ventoinha e ao sistema de distribuição de calor uniforme no interior.

Cozinha saudável e a vapor, Que sabor fantástico!

A melhor tecnologia de cozedura com ar quente, e ainda a possibilidade de incorporar diferentes intensidades de vapor na confeção tradicional.

Quais as vantagens do vapor?

Graças à confeção a vapor, podemos adotar uma alimentação mais saudável com resultados de cozedura perfeitos.

Cozinhar a vapor reduz a utilização de gorduras e permite cozinhar de forma mais controlada para melhor preservar os sabores, os nutrientes e a cor dos alimentos. É uma tecnologia adequada para todos os tipos de alimentos, desde vegetais a pastelaria, carne e peixe. Existem diferentes aplicações de vapor e todas elas acrescentam valor à nossa cozinha.



100% Vapor

Cozinhar 100 % a vapor

Cozinhar os alimentos de forma saudável e saborosa, sem gordura e preservando melhor os seus nutrientes bem como a sua textura e cor originais.

Cozinhar 100 % a vapor é ideal para peixe, marisco, vegetais... já que intensifica o seu sabor e mantém todas as suas propriedades.



Adição de vapor

Cozinha tradicional com adição de vapor

Preparação de assados mais saborosos graças à adição de humidade durante o processo de cozedura tradicional. A carne, o peixe ou os vegetais permanecem suculentos e tenros, para resultados profissionais. Também é ideal para reaquecer e regenerar os pratos preparados no dia anterior, mantendo a sua textura e sabores originais. Em alguns modelos, é adequado para fermentar massas.

Uma tecnologia, várias opções.

Vapor Série 8

- ▶ Confeção 100 % a vapor e/ou adição de vapor.
- ▶ Compatível com 6 modos de aquecimento.
- ▶ Depósito de água com capacidade para 1 litro de água.
- ▶ Depósito situado atrás da parte eletrónica, com abertura semi-automática. Não é necessário abrir a porta para o retirar.



Vapor Série 6

- ▶ Confeção com adição de vapor.
- ▶ Compatível com 4 modos de aquecimento.
- ▶ Depósito de água com capacidade para 220 ml na parte frontal.
- ▶ Extração do depósito para reenchimento com sistema push-pull. Não é necessário abrir a porta para o retirar.



Vapor Série 4

- ▶ Confeção com adição de vapor.
- ▶ Modo de aquecimento específico.
- ▶ Depósito de água com capacidade para 250 ml na base do interior do forno.



Fermentar

Esta função permite fermentar massas lêvedas. Graças ao controlo eletrónico de temperatura e vapor, a massa aumenta mais rapidamente e mantém a sua elasticidade.

Descongela

Não há dúvida que o tempo de descongelação muitas vezes não é o adequado. Esta função permite-lhe descongelar o alimento enquanto adiciona vapor sobre o mesmo, evitando que fique cozido ou desidratado. Resultado perfeito, como se tivesse sido descongelado à temperatura ambiente.

Regenerar

A função de regeneração permite reaquecer um alimento ou prato já cozinhado, adicionando vapor para hidratar o alimento de novo, recuperando a sua suculência de tal forma que parece ter sido cozinhado nesse preciso instante.

Ar quente com vapor

Este modo de aquecimento está particularmente indicado para assar carnes e cozer pão e bolos.

A ventoinha distribui o vapor uniformemente por todo o interior do forno.

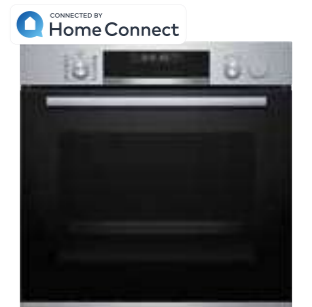
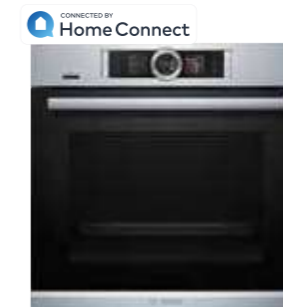


Fornos multifunções FullSteam (Vapor 100%)



| Modelo | HSG636ES1 | HSG636BS1 |
|--|---|---|
| Série | SER8 | SER8 |
| Dimensão* / Capacidade / Cl. Energética | 60 cm / 71 litros / A+ | 60 cm / 71 litros / A+ |
| Cor | Inox | Inox |
| Limpeza EcoClean / Piroítica / Assist. limpeza | ● (parede posterior) / - / ● | ● (parede posterior) / - / ● |
| Modos de aquecimento | 12 | 12 |
| Motor EcoSilence Drive | ● | ● |
| Visor | 3 x TFT 2,5" c/ imagens | 3 x TFT 2,5" c/ imagens |
| PerfectBake / PerfectRoast / Termo sonda | ● / ● / - | - / - / - |
| Função Assist / Programas automáticos | ● (assistente de cozinha) / - | ● (assistente de cozinha) / - |
| Vapor | Cozer c/100% vapor; regenerar; descongelar; fermentar; combinação c/ modos de aquecimento | Cozer c/100% vapor; regenerar; descongelar; fermentar; combinação c/ modos de aquecimento |
| Iluminação LED | ● | ● |
| Raile telescópico | - | - |
| SoftClose & SoftOpen | ● | ● |
| N.º Vidros porta | 3 | 3 |
| EAN | 4242002789118 | 4242002808451 |
| P.T. s/lva | 1.985,00 € | 1.615,00 € |

Fornos multifunções AddedSteam (Adição de vapor)



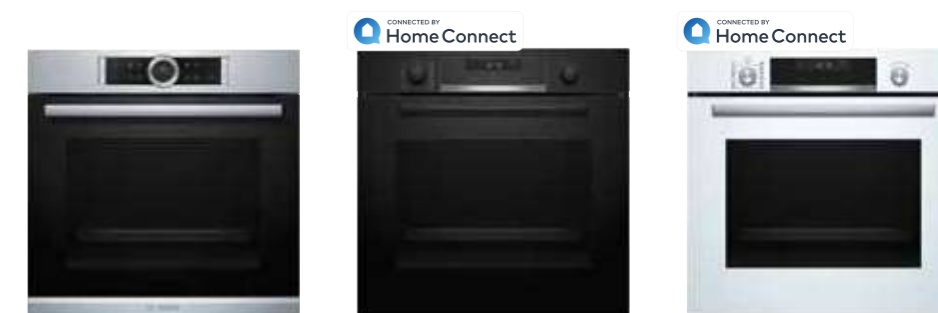
| Modelo | HRG6769S6 | HRG635BS1 | HRG5785S6 |
|--|-------------------------------|------------------------------|------------------------------|
| Série | SER8 | SER8 | SER6 |
| Dimensão* / Capacidade / Cl. Energética | 60 cm / 71 litros / A | 60 cm / 71 litros / A+ | 60 cm / 71 litros / A |
| Cor | Inox | Inox | Inox |
| Limp. EcoClean / Piroítica / Assist. limpeza | - / ● / ● | ● / - / ● | - / ● / - |
| Modos de aquecimento | 15 | 13 | 9 |
| Motor EcoSilence Drive | ● | ● | - |
| Visor | 3 x TFT 2,5" c/ imagens | 3 x TFT 2,5" c/ imagens | LCD (branco) |
| PerfectBake / PerfectRoast / Termo sonda | ● / ● / - | ● / ● / - | - / - / ● |
| Função Assist / Programas automáticos | ● (assistente de cozinha) / - | - / AutoPilot 20 | - / AutoPilot 30 |
| Vapor | AddedSteam (adição de vapor) | AddedSteam (adição de vapor) | AddedSteam (adição de vapor) |
| Iluminação LED | ● | ● | - |
| Raile telescópico | 3 níveis | - | nível independente |
| SoftClose & SoftOpen | ● | ● | ● |
| N.º Vidros porta | 4 | 3 | 4 |
| Comandos ocultáveis / fixos | - / - | - / - | ● / - |
| EAN | 4242002936963 | 4242002917115 | 4242005165926 |
| P.T. s/lva | 1.949,00 € | 1.319,00 € | 1.299,00 € |

Fornos multifunções AddedSteam (Adição de vapor) e Hotair steam (Ar quente + vapor)



| Modelo | HRA5380S1 | HRA574BS0 | HRA512ES0 |
|---|------------------------------|-----------------------|-----------------------|
| Série | SER6 | SER4 | SER4 |
| Dimensão* / Capacidade / Cl. Energética | 60 cm / 71 litros / A | 60 cm / 71 litros / A | 60 cm / 71 litros / A |
| Cor | Inox | Inox | Inox |
| Limp. EcoClean / Pirolítica / Assist. limpeza | ● / - / ● | - / ● / ● | - / - / ● |
| Modos de aquecimento | 10 | 8 | 8 |
| Motor EcoSilence Drive | - | - | - |
| Visor | LCD (branco) | LED (vermelho) | LED (vermelho) |
| PerfectBake / PerfectRoast / Termo sonda | - / - / - | - / - / - | - / - / - |
| Função Assist / Programas automáticos | - / AutoPilot 30 | - / AutoPilot 10 | - / - |
| Vapor | AddedSteam (adição de vapor) | - | - |
| Iluminação LED | - | - | - |
| Raile telescópico | nível independente | - | 1 nível |
| SoftClose & SoftOpen | - | - | - |
| N.º Vidros porta | 3 | 4 | 2 |
| Comandos ocultáveis / fixos | ● / - | ● / - | ● / - |
| EAN | 4242005151356 | 4242005289806 | 4242005294060 |
| P.T. s/lva | 1.055,00 € | 699,00 € | 545,00 € |

Fornos multifunções



| Modelo | HBG675BS1 | HBG5780B6 | HBG5780W6 |
|---|------------------------|-----------------------|-----------------------|
| Série | SER8 | SER6 | SER6 |
| Dimensão* / Capacidade / Cl. Energética | 60 cm / 71 litros / A+ | 60 cm / 71 litros / A | 60 cm / 71 litros / A |
| Cor | Inox | Vidro preto | Vidro branco |
| Limp. EcoClean / Pirolítica / Assist. limpeza | - / ● / ● | - / ● / - | - / ● / - |
| Modos de aquecimento | 13 | 9 | 9 |
| Motor EcoSilence Drive | ● | - | - |
| Visor | TFT Touch (2,5") | LCD (branco) | LCD (branco) |
| PerfectBake / PerfectRoast / Termo sonda | - / - / - | - / - / - | - / - / - |
| Função Assist / Programas automáticos | - / AutoPilot 10 | - / AutoPilot 30 | - / AutoPilot 30 |
| Raile telescópico | - | nível independente | nível independente |
| SoftClose & SoftOpen | ● | ● | ● |
| N.º Vidros porta | 4 | 4 | 4 |
| Comandos ocultáveis / fixos | - / - | ● / - | ● / - |
| EAN | 4242002808567 | 4242005178179 | 4242005178186 |
| P.T. s/lva | 1.025,00 € | 819,00 € | 819,00 € |

Fornos multifunções



| Modelo | HBG6764S1 | HBG675BB1 | HBG675BW1 |
|---|-------------------------------|------------------------|------------------------|
| Série | SER8 | SER8 | SER8 |
| Dimensão* / Capacidade / Cl. Energética | 60 cm / 71 litros / A+ | 60 cm / 71 litros / A+ | 60 cm / 71 litros / A+ |
| Cor | Inox | Vidro preto | Vidro branco |
| Limp. EcoClean / Pirolítica / Assist. limpeza | - / ● / ● | - / ● / ● | - / ● / ● |
| Modos de aquecimento | 13 | 13 | 13 |
| Motor EcoSilence Drive | ● | ● | ● |
| Visor | 3 x TFT 2,5"/imagens | TFT Touch (2,5") | TFT Touch (2,5") |
| PerfectBake / PerfectRoast / Termo sonda | ● / ● / - | - / - / - | - / - / - |
| Função Assist / Programas automáticos | ● (assistente de cozinha) / - | - / AutoPilot 10 | - / AutoPilot 10 |
| Raile telescópico | 1 nível | - | - |
| SoftClose & SoftOpen | ● | ● | - |
| N.º Vidros porta | 4 | 4 | 4 |
| Comandos ocultáveis / fixos | - / - | - / - | - / - |
| EAN | 4242002808062 | 4242002808673 | 4242002808635 |
| P.T. s/lva | 1.359,00 € | 1.025,00 € | 1.025,00 € |



| Modelo | HBG5780S6 | HBG5780S0 | HBA5740S0 |
|---|-----------------------|-----------------------|-----------------------|
| Série | SER6 | SER6 | SER4 |
| Dimensão* / Capacidade / Cl. Energética | 60 cm / 71 litros / A | 60 cm / 71 litros / A | 60 cm / 71 litros / A |
| Cor | Inox | Inox | Inox |
| Limp. EcoClean / Pirolítica / Assist. limpeza | - / ● / - | - / ● / ● | - / ● / ● |
| Modos de aquecimento | 9 | 10 | 7 |
| Motor EcoSilence Drive | - | - | - |
| Visor | LCD (branco) | LCD (branco) | LED (vermelho) |
| PerfectBake / PerfectRoast / Termo sonda | - / - / - | - / - / - | - / - / - |
| Função Assist / Programas automáticos | - / AutoPilot 30 | - / AutoPilot 30 | - / AutoPilot 10 |
| Raile telescópico | nível independente | nível independente | nível independente |
| SoftClose & SoftOpen | ● | ● | - |
| N.º Vidros porta | 4 | 4 | 4 |
| Comandos ocultáveis / fixos | ● / - | ● / - | ● / - |
| EAN | 4242005173501 | 4242005029235 | 4242005056637 |
| P.T. s/lva | 819,00 € | 729,00 € | 679,00 € |

Fornos multifunções



| Modelo | HBA5360B0 | HBA5360W0 | HBA5360S0 |
|---|------------------------------|------------------------------|------------------------------|
| Série | SER6 | SER6 | SER6 |
| Dimensão* / Capacidade / Cl. Energética | 60 cm / 71 litros / A | 60 cm / 71 litros / A | 60 cm / 71 litros / A |
| Cor | Vidro preto | Vidro branco | Inox |
| Limp. EcoClean / Pirolítica / Assist. limpeza | ● (parede posterior) / - / ● | ● (parede posterior) / - / ● | ● (parede posterior) / - / ● |
| Modos de aquecimento | 7 | 7 | 7 |
| Motor EcoSilence Drive | - | - | - |
| Visor | LCD (branco) | LCD (branco) | LCD (branco) |
| PerfectBake / PerfectRoast / Termo sonda | - / - / - | - / - / - | - / - / - |
| Função Assist / Programas automáticos | - / AutoPilot 10 | - / AutoPilot 10 | - / AutoPilot 10 |
| Raile telescópico | nível independente | nível independente | nível independente |
| SoftClose & SoftOpen | - | - | - |
| N.º Vidros porta | 2 | 2 | 2 |
| Comandos ocultáveis / fixos | ● / - | ● / - | ● / - |
| EAN | 4242005217090 | 4242005217106 | 4242005216932 |
| P.T. s/lva | 579,00 € | 579,00 € | 579,00 € |

Fornos compactos



| Modelo | CSG636BS3 | CMG633BS1 | CMG633BW1 |
|---|---|-----------------------|-----------------------|
| Série | SER8 | SER8 | SER8 |
| Forno compacto | com vapor | com micro-ondas | com micro-ondas |
| Dimensão* / Capacidade / Cl. Energética | 45 cm / 47 litros / A+ | 45 cm / 45 litros / - | 45 cm / 45 litros / - |
| Cor | Inox | Inox | Vidro branco |
| Limp. EcoClean / Pirolítica / Assist. limpeza | ● (parede posterior) / - / ● | - / - / - | - / - / - |
| Modos de aquecimento | 12 | 6 | 6 |
| Motor EcoSilence Drive | ● | ● | ● |
| Visor | 3 x TFT 2,5" c/ imagens | TFT Touch (2,5") | TFT Touch (2,5") |
| Função Assist / Programas automáticos | ● (assistente de cozinha) / - | - / AutoPilot 14 | - / AutoPilot 14 |
| Vapor | 100% vapor; regenerar; descongelar; fermentar | - | - |
| Iluminação LED | ● | ● | ● |
| Raile telescópico | - | - | - |
| SoftClose & SoftOpen | ● | ● | ● |
| N.º Vidros porta | 3 | 3 | 3 |
| EAN | 4242005125883 | 4242002789149 | 4242002807416 |
| P.T. s/lva | 1.499,00 € | 1.335,00 € | 1.335,00 € |

Micro-ondas compacto integrável



| Modelo | HBA512ES0 | HBA510BR0 | VBD5780S0 |
|---|-----------------------|-----------------------|-------------------------|
| Série | SER4 | SER2 | SER6 |
| Dimensão* / Capacidade / Cl. Energética | 60 cm / 71 litros / A | 60 cm / 71 litros / A | 90 cm / 112 litros / A+ |
| Cor | Inox | Inox | Inox |
| Limp. EcoClean / Pirolítica / Assist. limpeza | - / - / ● | - / - / - | - / ● / ● |
| Modos de aquecimento | 7 | 5 | 10 |
| Motor EcoSilence Drive | - | - | - |
| Visor | LED (vermelho) | - | LCD (branco) |
| PerfectBake / PerfectRoast / Termo sonda | - / - / - | - / - / - | - / - / - |
| Função Assist / Programas automáticos | - / - | - / - | - / - |
| Raile telescópico | 1 nível | - | nível independente |
| SoftClose & SoftOpen | - | - | - |
| N.º Vidros porta | 2 | 3 | 4 |
| Comandos ocultáveis / fixos | ● / - | - / ● | ● / - |
| EAN | 4242005207855 | 4242005029792 | 4242005034758 |
| P.T. s/lva | 485,00 € | 419,00 € | 2.049,00 € |



| Modelo | CBG633NS3 | CMA585GS0 | CFA634GS1 |
|---|------------------------------|-----------------------|-----------------------|
| Série | SER8 | SER6 | SER8 |
| Forno compacto | multifunções | com micro-ondas | - |
| Dimensão* / Capacidade / Cl. Energética | 45 cm / 47 litros / A+ | 45 cm / 44 litros / - | 45 cm / 36 litros / - |
| Cor | Inox | Inox | Inox |
| Limp. EcoClean / Pirolítica / Assist. limpeza | ● (parede posterior) / - / ● | - / - / - | - / - / ● |
| Modos de aquecimento | 10 | 5 | - |
| Motor EcoSilence Drive | ● | - | - |
| Visor | TFT Touch (2,5") | LCD (branco) | TFT Touch (2,5") |
| Função Assist / Programas automáticos | - / AutoPilot 10 | - / AutoPilot 15 | - / AutoPilot 7 |
| Vapor | - | - | - |
| Iluminação LED | - | ● | ● |
| Raile telescópico | 1 nível | - | - |
| SoftClose & SoftOpen | ● | - | - |
| N.º Vidros porta | 3 | 2 | - |
| Comandos ocultáveis / fixos | - / - | ● / - | - / - |
| EAN | 4242005110803 | 4242005188000 | 4242002937885 |
| P.T. s/lva | 869,00 € | 949,00 € | 1.149,00 € |

Micro-ondas integráveis



| Modelo | BEL634GS1 | BER634GS1 | BFL634GS1 |
|------------------------|-------------------|-------------------|-------------------|
| Série | SER8 | SER8 | SER8 |
| Dimensão* / Capacidade | 38 cm / 21 litros | 38 cm / 21 litros | 38 cm / 21 litros |
| Cor | Inox | Inox | Inox |
| Assistente de limpeza | ● | ● | ● |
| Tecnologia InnoWave | ● | ● | ● |
| Diâmetro do prato | 25,5 cm | 25,5 cm | 25,5 cm |
| Visor | TFT Touch (2,5") | TFT Touch (2,5") | TFT Touch (2,5") |
| Grill | ● | ● | - |
| Programas automáticos | AutoPilot 10 | AutoPilot 10 | AutoPilot 7 |
| Iluminação LED | ● | ● | ● |
| Interior em inox | ● | ● | ● |
| Abertura | à esquerda | à direita | à esquerda |
| EAN | 4242002813608 | 4242002813738 | 4242002813769 |
| P.T. s/lva | 819,00 € | 819,00 € | 745,00 € |



| Modelo | BEL554MS0 | BFL524MB0 | BFL524MW0 |
|------------------------|-------------------|-------------------|-------------------|
| Série | SER6 | SER6 | SER6 |
| Dimensão* / Capacidade | 38 cm / 25 litros | 38 cm / 20 litros | 38 cm / 20 litros |
| Cor | Inox | Vidro preto | Vidro branco |
| Assistente de limpeza | ● | ● | ● |
| Tecnologia InnoWave | - | - | - |
| Diâmetro do prato | 31,5 cm | 25,5 cm | 25,5 cm |
| Visor | LED (branco) | LED (branco) | LED (branco) |
| Grill | ● | - | - |
| Programas automáticos | AutoPilot 8 | AutoPilot 7 | AutoPilot 7 |
| Iluminação LED | ● | ● | ● |
| Interior em inox | ● | ● | ● |
| Abertura | à esquerda | à esquerda | à esquerda |
| EAN | 4242005038992 | 4242005038763 | 4242005039104 |
| P.T. s/lva | 495,00 € | 415,00 € | 415,00 € |



| Modelo | BFR634GS1 | BFL634GW1 | BFL634GB1 |
|------------------------|-------------------|-------------------|-------------------|
| Série | SER8 | SER8 | SER8 |
| Dimensão* / Capacidade | 38 cm / 21 litros | 38 cm / 21 litros | 38 cm / 21 litros |
| Cor | Inox | Vidro branco | Vidro preto |
| Assistente de limpeza | ● | ● | ● |
| Tecnologia InnoWave | ● | ● | ● |
| Diâmetro do prato | 25,5 cm | 25,5 cm | 25,5 cm |
| Visor | TFT Touch (2,5") | TFT Touch (2,5") | TFT Touch (2,5") |
| Grill | - | - | - |
| Programas automáticos | AutoPilot 7 | AutoPilot 7 | AutoPilot 7 |
| Iluminação LED | ● | ● | ● |
| Interior em inox | ● | ● | ● |
| Abertura | à direita | à esquerda | à esquerda |
| EAN | 4242002813806 | 4242002813783 | 4242002813752 |
| P.T. s/lva | 745,00 € | 745,00 € | 745,00 € |



| Modelo | BFL524MS0 | BEL523MS0 | BFL520MS0 |
|------------------------|-------------------|-------------------|-------------------|
| Série | SER6 | SER4 | SER4 |
| Dimensão* / Capacidade | 38 cm / 20 litros | 38 cm / 20 litros | 38 cm / 20 litros |
| Cor | Inox | Inox | Inox |
| Assistente de limpeza | ● | ● | ● |
| Tecnologia InnoWave | - | - | - |
| Diâmetro do prato | 25,5 cm | 25,5 cm | 25,5 cm |
| Visor | LED (branco) | LED (vermelho) | - |
| Grill | - | ● | - |
| Programas automáticos | AutoPilot 7 | AutoPilot 8 | - |
| Iluminação LED | ● | ● | - |
| Interior em inox | ● | ● | ● |
| Abertura | à esquerda | à esquerda | à esquerda |
| EAN | 4242005038732 | 4242005038817 | 4242005038701 |
| P.T. s/lva | 415,00 € | 405,00 € | 305,00 € |

Micro-ondas integráveis



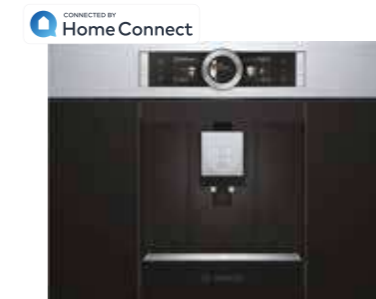
| Modelo | BEL623MS3 |
|------------------------|-------------------|
| Série | SER2 |
| Dimensão* / Capacidade | 38 cm / 20 litros |
| Cor | Preto e aro inox |
| Assistente de limpeza | ● |
| Tecnologia InnoWave | - |
| Diâmetro do prato | 27 cm |
| Visor | ● |
| Grill | ● |
| Programas automáticos | AutoPilot 8 |
| Iluminação LED | LED (vermelho) |
| Interior em inox | - |
| Abertura | à esquerda |
| EAN | 4242005291113 |
| P.T. s/lva | 279,00 € |

Micro-ondas de instalação livre



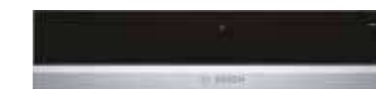
| Modelo | FEL023MS2 |
|------------------------|------------------------------|
| Série | SER2 |
| Dimensão* / Capacidade | 44 x 26 cm (AxL) / 20 litros |
| Cor | Preto |
| Assistente de limpeza | ● |
| Tecnologia InnoWave | - |
| Diâmetro do prato | 27 cm |
| Visor | ● |
| Grill | ● |
| Programas automáticos | AutoPilot 8 |
| Iluminação LED | LED (vermelho) |
| Interior em inox | - |
| Abertura | à esquerda |
| EAN | 4242005296699 |
| P.T. s/lva | 199,00 € |

Máquina de café totalmente automática



| Modelo | CTL636ES6 |
|-------------------|--|
| Série | SER8 |
| Dimensão* | 45 cm |
| Cor | Inox |
| Destaques | 19 bares de pressão Sistema de aquecimento inteligente SensoFlow One-touch preparation Limp. autom. sistema leite Memória para bebidas 3 visores TFT 2,5"/imagens Unidade de moagem em cerâmica de grande qualidade com redução de ruído Depósito em separado para café em pó Combina com gaveta de aquecimento SER8 BIC630NS1 |
| EAN | 4242002858166 |
| P.T. s/lva | 2.649,00 € |

Gaveta de aquecimento



| Modelo | BIC630NS1 |
|-------------------|---|
| Série | SER8 |
| Dimensão* | 14 cm |
| Capacidade | 20 litros |
| Cor | Inox |
| Destaques | 5 funções: levedar massa, descongelar, manter quente, aquecer loiça e cozinhar suavemente a baixa temperatura Temperaturas reguláveis entre 40°C - 80°C Abertura Push-Pull Peso máximo 25 Kg Combina com aparelhos SER8 |
| EAN | 4242002813851 |
| P.T. s/lva | 569,00 € |

Fornos | Acessórios

Perfeição em todos os níveis.

A segurança e a conveniência ao cozinhar começam com o colocar dos tabuleiros no forno. Grande parte dos novos fornos estão equipados com railes telescópicos que lhe garantem sempre a máxima segurança e facilidade na hora de retirar os seus pratos do forno.



Railes telescópicos

Seja qual for o sistema de railes selecionado: um único raile, duplo ou triplo, todos os nossos railes são seguros e de fácil utilização. Quando totalmente extensíveis ficam firmemente encaixados, garantindo uma estabilidade total - ideal para colocar ou remover os seus tabuleiros.



Raile telescópico independente

Os sistemas de railes clássicos só oferecem até três níveis. Agora, dispomos de railes telescópicos independentes que podem ser colocados nos 5 níveis do forno, incluindo o nível de grill. O raile é muito fácil de colocar e remover e pode ser mudado de nível a qualquer momento.



Tabuleiros twin

Os novos tabuleiros são perfeitos para cozinhar:

- duas variantes do mesmo prato;
- pequenas quantidades de alimentos. Por exemplo: batatas assadas num tabuleiro e legumes, ao mesmo tempo, num segundo tabuleiro;
- apenas uma refeição para 1 ou 2 pessoas num só tabuleiro.

Graças ao seu tamanho compacto, podem ser limpos e lavados numa máquina de lavar loiça.

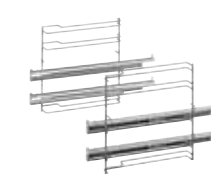
E, no caso de os alimentos precisarem de ser armazenados no frio antes ou depois da preparação, também se colocam com muita facilidade num frigorífico.



Pedra e pá em madeira para pizza

A pedra em cerâmica é ideal para pão, tartes, pizzas e muito mais. O calor da pedra garante que os alimentos ficam especialmente crocantes. E com a pá de madeira conseguirá mais facilmente transferir a pizza para um prato – sintá-se como se estivesse num restaurant italiano. Buon appetite!

Acessórios para fornos



| Referência | HEZ638D30 | HEZ638370 | HEZ638270 |
|------------|--|---|---|
| Descrição | Raile telescópico de 3 níveis. Válido p/ todos os fornos 60 cm c/ vapor Serie 8. | Raile telescópico com 3 níveis, apto à limpeza pirolítica. Válido p/ todos os fornos 60 cm pirolíticos Serie 8. | Raile telescópico com 2 níveis, apto à limpeza pirolítica. Válido p/ todos os fornos 60 cm pirolíticos Serie 8. |
| EAN | 4242002810195 | 4242002810164 | 4242002810140 |
| P.T. s/lva | 169,00 € | 169,00 € | 139,00 € |



| Referência | HEZ638170 | HEZ538000 | HEZ530000 |
|------------|--|---|--|
| Descrição | Raile telescópico com 1 nível, apto à limpeza pirolítica. Válido p/ todos os fornos 60 cm pirolíticos Serie 8. | 1 raile telescópico independente, para colocar em qualquer um dos 5 níveis do forno. Válido para fornos Serie 4 e Serie 6 presentes nesta tabela. | 2 tabuleiros twin, para menor quantidade de alimentos ou alimentos e temperos diferentes. Fáceis de colocar no frigorífico e na máq. lavar loiça. Válido para fornos Serie 4 e Serie 6 presentes nesta tabela. |
| EAN | 4242002810119 | 4242005054459 | 4242005054480 |
| P.T. s/lva | 99,00 € | 59,00 € | 59,00 € |



| Referência | HEZ532010 | HEZ636000 | HZ625071 |
|------------|--|--------------------|---|
| Descrição | Tabuleiro com revestimento cerâmico antiaderente. Válido para fornos Serie 4 e Serie 6 presentes nesta tabela. | Tabuleiro em vidro | Tabuleiro para grelhar no forno, com pouca gordura. Em esmalte de alta resistência e antiaderente. Apto p/ máq. lavar loiça (para fornos Serie 8) |
| EAN | 4242005054428 | 4242002842400 | 4242003682357 |
| P.T. s/lva | 69,00 € | 69,00 € | 59,00 € |



| Referência | HEZ327000 | HEZ317000 | HEZ915003 |
|------------|---|-------------------------------|--------------------|
| Descrição | Set de pedra + pá em madeira, ideal para pizzas, folhados e pão | Tabuleiro redondo para pizzas | Assadeira em vidro |
| EAN | 4242002381800 | 4242002328027 | 4242002996455 |
| P.T. s/lva | 139,00 € | 29,00 € | 59,00 € |

Cozinhe saudável #LikeABosch

Placas

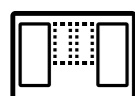
A placa com exaustor integrado combina as melhores funcionalidades de indução **PerfectFry e PerfectCook** com o melhor dos nossos exaustores, **PerfectAir**, para desfrutar de um produto de design que lhe oferece os melhores resultados.



Descubra
como cozinhar
#LikeABosch

Múltiplas opções máxima flexibilidade

As zonas FlexInduction permitem cozinhar com inúmeros recipientes, tanto em termos de forma como de tamanho, para que a placa se adapte às necessidades diárias.



FlexInduction Premium, a máxima flexibilidade

As zonas FlexInduction Premium, para além das vantagens da zona FlexInduction, dispõem de indutores de apoio verticais para que possa cozinhar também com panelas maiores, mesmo aquelas com um diâmetro de base de 30 cm. A placa deteta onde se encontra a panela e liga automaticamente os indutores necessários para a distribuição mais uniforme da potência com a máxima eficiência.

FlexInduction, mais flexibilidade

A zona FlexInduction é composta por quatro indutores independentes que fornecem energia uniforme a toda a zona de cozedura. Permite-lhe desfrutar da máxima liberdade ao cozinhar, funcionando como uma única superfície grande de cozedura (até 24x40 cm) a um nível de potência, ou como duas zonas independentes, cada uma com o seu próprio nível de potência.

A zona FlexInduction adapta-se a uma grande variedade de recipientes de diferentes tamanhos e formas, não apenas circulares, mas também quadrados ou retangulares, com distribuição uniforme de potência em todo o recipiente.

CombiInduction

Tecnologia que permite unir as duas zonas de confeção retangulares de 19x21 cm. Assim, pode utilizá-las em conjunto, com a opção de poder utilizar panelas grandes.



Placas de indução | Sensores automáticos

A máxima precisão para os resultados mais perfeitos.

O controlo de temperatura permite cozinhar à temperatura adequada a cada tipo de alimento, com o máximo conforto e resultados profissionais.



PerfectCook

Um prato cozinhado na perfeição depende da sua temperatura.

O sensor PerfectCook utiliza a moderna tecnologia bluetooth para se conectar à sua placa e ajuda-o a cozinhar com a temperatura correta. Basta selecionar o nível de temperatura pretendido. Durante o processo, o sensor monitoriza a temperatura e regula-a automaticamente. O sensor também previne que os alimentos cozam ou friteem em demasia.

Alcançar resultados perfeitos com os cinco níveis de temperatura PerfectCook:



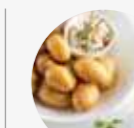
1 60-70 °C
Ideal para descongelar alimentos, aquecer ou mantê-los quentes.



2 80-90 °C
Perfeito para estufar ou fazer infusões.



3 90-100 °C
Adequado para ferver ou esquentar.



4 110-120 °C
Ótimo para cozinhar num recipiente a vapor.



5 170-180 °C
Para fritar na perfeição.

PerfectFry

Há muitas formas de fazer o bife perfeito. Deixamos uma dica.

Para começar a fritar de forma correta, é necessário obter a temperatura ideal do óleo/azeite. E sem a gestão exata da temperatura, o óleo/azeite pode queimar facilmente. Por exemplo, o ponto do óleo de girassol é de 210-225°C, enquanto que o do azeite virgem é de apenas 130-180°C. O PerfectFry indica-lhe a temperatura ideal para que possa adicionar o óleo/azeite à frigideira. Mal passado, médio ou bem passado, com o PerfectFry o seu bife ficará sempre no ponto certo.

Alcançar resultados perfeitos com os cinco níveis de temperatura PerfectFry:



1 Muito baixo
Ideal para ferver molhos.



2 Baixo
Adequado para fritar com azeite virgem ou para fazer omeletes, por exemplo.



3 Médio-baixo
Para fritar peixe, salgados ou enchidos.



4 Médio-alto
Para bifes (médio ou bem passado) ou legumes salteados.



5 Alto
Perfeito para batatas fritas ou bifes mal passados.

Placa de indução com ventilação integrada

Perfeita para qualquer cozinha. Particularmente para a cozinha dos seus sonhos.

Uma cozinha perfeita serve muitas funções, entre elas cozinhar e relaxar confortavelmente com a família e os amigos. As placas com ventilação integrada permitem-lhe uma maior liberdade e flexibilidade no planeamento da sua cozinha. Estas unidades combinam a mais recente tecnologia das nossas placas de indução e dos nossos exaustores num único aparelho.

Um design de cozinha único com toda a liberdade para planejar.

Descubra um novo nível de liberdade no planeamento da sua cozinha e desfrute da companhia dos seus convidados enquanto prepara as suas receitas favoritas.



Inovação de design e funcionalidade na sua cozinha.

Descubra um novo nível de liberdade em sua casa - independentemente do tamanho da sua cozinha. A placa com ventilação integrada abre a porta a novas opções de design na sua cozinha. No lugar do exaustor, pode instalar a iluminação, uma peça decorativa ou até prateleiras por cima da sua placa.



Tecnologia superior.

O vapor sobe a uma velocidade máxima de um metro por segundo. A placa com ventilação integrada Bosch gera velocidades de ar intensas diretamente no módulo de ventilação que se estendem até à área por cima da placa. Como resultado, o vapor é extraído diretamente dos recipientes, não tendo sequer possibilidade de subir. Mesmo com recipientes mais altos.



Segurança e simplicidade de limpeza.

Líquidos derramados na sua placa? Não há problema. A placa tem dois recipientes, um de 200 ml e outro de 700 ml, que recolhem todos os líquidos, protegendo a 100% o motor e o seu interior. Tanto os filtros quanto o módulo são de cor preta, esteticamente coordenados e perfeitamente integrados.



Placa de indução com ventilação integrada

CONNECTED BY Home Connect



| Modelo | PXX875D67E | PVQ731F25E |
|-----------------------------|--------------------------|--------------------------|
| Série | SER8 | SER6 |
| Dimensões | 80 cm | 70 cm |
| Design | Comfort Design* | biselada frontal |
| Zonas | 4 zonas ou 2 zonas Flex | 4 zonas ou 2 combiZones |
| Controlos | DirectSelect Premium | DirectSelect |
| PerfectFry / PerfectCook | ● / ● | ● / - |
| MoveMode / PowerTransfer | ● / ● | ● / - |
| PowerBoost / PanBoost | ● / ● | ● / - |
| EcoSilence Drive | ● | ● |
| Nível normal intensivo | 622 m³/h | 622 m³/h |
| Classe Energética / Ruído** | Cl. Energética B 69 dB | Cl. Energética B 69 dB |
| Sensor PerfectAir | ● | - |
| Manter quente | ● | - |
| EAN | 4242005192540 | 4242005254170 |
| P.T. s/iva | 2.715,00 € | 2.069,00 € |

Acessórios para placas com ventilação



| Referência | HEZ9VDKE1 | HEZ9VDKR0 | HEZ9VDKR1 | HEZ9VRPD1 |
|-------------------|---|--|--|--|
| Descrição | Acessório para instalação da placa com ventilação integrada em modo de saída de ar (4 filtros acústicos, 1 curva S, 1 tubo de 500 mm e 1 elemento de união) | Acessório para instalação da placa com ventilação integrada em modo de recirculação de ar (difusor, 2 curvas L, 1 tubo de 500 mm e 3 elementos de união) | Acessório para instalação da placa com ventilação integrada em modo de recirculação de ar (difusor, 1 curva S, 1 curva L, 1 tubo de 500 mm e 3 elementos de união) | Elemento difusor para instalação da placa com ventilação integrada em modo de recirculação de ar |
| EAN | 4242005329441 | 4242005329410 | 4242005329427 | 4242005319862 |
| P.T. s/iva | 149,00 € | 189,00 € | 189,00 € | 49,00 € |

Nota: os elementos para o sistema de condutas (curvas, tubos, etc...) não estão incluídos nos acessórios. Os sistemas de condutas devem ser configurados de acordo com as especificidades de cada móvel/cozinha e podem ser consultados na página 131 deste catálogo.

Possibilidades de instalação ilimitadas

Com a nova placa com ventilação integrada Bosch não existem limites para as possibilidades de configuração da sua cozinha. E todas elas são flexíveis e simples.

Modo de saída de ar

A placa com ventilação integrada pode ser instalada em modo de saída de ar ou em modo de recirculação. Se optar pelo modo de saída de ar, poderá encontrar todos os elementos necessários para configurar o sistema de condutas de acordo com as especificidades da sua cozinha na nossa gama de condutas (pág. 131). Para a instalação da placa em modo de saída de ar será também necessário a instalação do acessório HEZ9VDKE1.



HEZ9VDKE1



Modo de recirculação de ar sem sistema de condutas

Desta forma pode instalar facilmente a sua placa e exaustor numa ilha com bancada suspensa. O módulo já incluído na embalagem é composto por 4 filtros CleanAir, que eliminam os odores, um elemento telescópico com vedantes e uma estrutura de fixação autocolante para ligar facilmente a saída de ar do aparelho ao recorte no painel traseiro do móvel de cozinha. Esta opção também é possível para projetos em que a placa será instalada num móvel contra uma parede, desde que se assegure o correto isolamento da parede e dos móveis. Com esta opção, pode instalar a sua placa com ventilação integrada em bancadas com 60 cm de profundidade.



Incluído na embalagem



Modo de recirculação em combinação com um sistema de condutas

Se preferir, pode também optar por instalar a placa com ventilação integrada no modo de recirculação de ar em combinação com um sistema de condutas que direcione o ar para a zona do rodapé. A seleção do acessórios mais indicado depende da profundidade da bancada

Para bancadas com profundidade ≥ 60 cm



HEZ9VDKR1



Para bancadas com profundidade ≥ 70 cm



HEZ9VDKR0



* As placas Comfort Design podem ser combinada com placas / domínios com o mesmo design.
** De acordo com o Regulamento Delegado (UE) N.º 65/2014 e numa escala de classes de eficiência energética de A+++ a D.

Placas de Indução, FlexInduction



| Modelo | PXV975DV1E | PXY875KW1E | PXV875DV1E |
|--------------------------|---|---|--------------------------------|
| Série | SER8 | SER8 | SER8 |
| Dimensões | 90 cm | 80 cm | 80 cm |
| Design | Comfort Design* | Comfort Design* | Comfort Design* |
| Zonas | 5 zonas ou 2 zonas Flex+1 zona tripla (32 cm) | 4 zonas ou 2 zonas Flex+zona extensível | 5 zonas ou 1 zona Flex+3 zonas |
| Controlos | DirectSelect Premium | TFT | DirectSelect Premium |
| PerfectFry / PerfectCook | ● / - | ● / ● | ● / - |
| MoveMode / PowerTransfer | ● / - | ● / ● | ● / - |
| PowerBoost / PanBoost | ● / ● | ● / ● | ● / ● |
| Restart / Quickstart | ● / ● | ● / ● | ● / ● |
| Manter quente | ● | ● | ● |
| EAN | 4242002944340 | 4242002949147 | 4242002944289 |
| P.T. s/lva | 1.615,00 € | 1.699,00 € | 1.299,00 € |

Placas de indução, CombiInduction



| Modelo | PVS831FC5E | PVS775FC5E | PVS651FC5E |
|-------------------------|---|--------------------------------|--------------------------------|
| Série | SER6 | SER6 | SER6 |
| Dimensões | 80 cm | 70 cm | 60 cm |
| Design | Biselada frontal | Comfort Design* | Biselada |
| Zonas | 4 zonas (1 dupla) ou 2 zonas+ 1 CombiZone | 4 zonas ou 2 zonas+1 CombiZone | 4 zonas ou 2 zonas+1 CombiZone |
| Controlos | DirectSelect | DirectSelect | DirectSelect |
| PerfectFry | ● | ● | ● |
| PowerBoost | ● | ● | ● |
| Restart / Quickstart | ● / ● | ● / ● | ● / ● |
| Ind. consumo de energia | ● | ● | ● |
| EAN | 4242005088782 | 4242005088768 | 4242005088751 |
| P.T. s/lva | 845,00 € | 819,00 € | 679,00 € |

Placas de indução (11.100W)



| Modelo | PXY675DC1E | PXE651FC1E |
|--------------------------|---|--------------------------------|
| Série | SER8 | SER6 |
| Dimensões | 60 cm | 60 cm |
| Design | Comfort Design* | Biselada |
| Zonas | 4 zonas ou 2 zonas Flex+zona extensível | 4 zonas ou 1 zona Flex+2 zonas |
| Controlos | DirectSelect Premium | DirectSelect |
| PerfectFry / PerfectCook | ● / - | ● / - |
| MoveMode / PowerTransfer | ● / ● | - / - |
| PowerBoost / PanBoost | ● / ● | ● / - |
| Restart / Quickstart | ● / ● | ● / ● |
| Manter quente | ● | - |
| EAN | 4242002848945 | 4242002848822 |
| P.T. s/lva | 1.109,00 € | 849,00 € |



| Modelo | PIV975DC1E |
|--------------------------|-------------------------------|
| Série | SER8 |
| Dimensões | 90 cm |
| Design | Comfort Design* |
| Zonas | 5 zonas (1 zona tripla 32 cm) |
| Controlos | DirectSelect Premium |
| PerfectFry / PerfectCook | ● / - |
| MoveMode / PowerTransfer | - / - |
| PowerBoost / PanBoost | ● / ● |
| Restart / Quickstart | ● / ● |
| Manter quente | ● |
| EAN | 4242002838854 |
| P.T. s/lva | 1.429,00 € |

Placas de indução (7.400W)



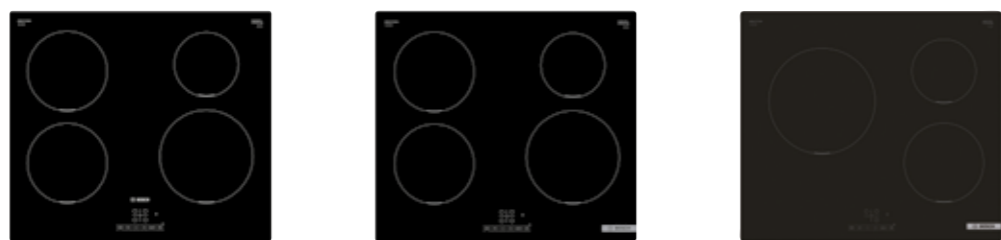
| Modelo | PIF672FB1E | PIE651FC1E | PIE631FB1E |
|-------------------------|------------------------|-----------------|------------------|
| Série | SER6 | SER6 | SER6 |
| Dimensões | 60 cm | 60 cm | 60 cm |
| Design | Branca, Comfort Design | Biselada | Biselada frontal |
| Zonas | 4 zonas (zona oval) | 4 zonas | 4 zonas |
| Controlos | DirectSelect | DirectSelect | DirectSelect |
| PerfectFry | — | ● | — |
| PowerBoost | ● | ● | ● |
| Restart / Quickstart | ● / ● | ● / ● | ● / ● |
| Ind. consumo de energia | ● | ● | ● |
| EAN | 4242002861609 | 4242002848846 | 4242002870281 |
| P.T. s/lva | 945,00 € | 665,00 € | 599,00 € |

Placas vitrocerâmicas



| Modelo | PKM875DP1D | PKF631FP3E | PKF611BB8E |
|-------------------------|--|-------------------|-------------------|
| Série | SER8 | SER6 | SER4 |
| Dimensões | 80 cm | 60 cm | 60 cm |
| Design | Comfort Design | Biselada frontal | Sem aro |
| Zonas | 5 zonas (2 duplas) ou 3 zonas+ 1 CombiZone | 4 zonas (1 dupla) | 4 zonas (1 dupla) |
| Controlos | DirectSelect Premium | DirectSelect | TouchSelect |
| Potência | 11.000 W | 6.900 W | 6.600 W |
| PowerBoost | ● | ● | — |
| Restart | ● | ● | ● |
| Ind. consumo de energia | ● | ● | — |
| EAN | 4242002845043 | 4242005289509 | 4242005280438 |
| P.T. s/lva | 759,00 € | 369,00 € | 315,00 € |

Placas de indução (7.400W & 4.600W)



| Modelo | PIE611BB5E | PUE611BB5E | PUC611BB5E |
|-------------------------|-----------------|-----------------|------------------|
| Série | SER4 | SER6 | SER4 |
| Dimensões | 60 cm | 60 cm | 60 cm |
| Design | Sem aro | Sem aro | Biselada frontal |
| Zonas | 4 zonas | 4 zonas | 3 zonas |
| Controlos | TouchSelect | TouchSelect | TouchSelect |
| Potência | 7.400 W | 4.600 W | 4.600 W |
| PowerBoost | ● | ● | ● |
| Restart / Quickstart | ● / ● | ● / ● | ● / ● |
| Ind. consumo de energia | — | ● | — |
| EAN | 4242005289349 | 4242005285082 | 4242005285310 |
| P.T. s/lva | 559,00 € | 499,00 € | 499,00 € |

Dominós elétricos



| Modelo | PXX375FB1E | (Indução) | PIB375FB1E | (Indução) | PKF375FP2E | (Vitrocerâmica) |
|-------------------------|-----------------|-----------|-----------------|-----------|-------------------|-----------------|
| Série | SER6 | | SER6 | | SER6 | |
| Dimensões | 30 cm | | 30 cm | | 30 cm | |
| Design | Comfort Design* | | Comfort Design* | | Comfort Design* | |
| Zonas | 1 zona Flex | | 2 zonas | | 2 zonas (1 dupla) | |
| Controlos | DirectSelect | | DirectSelect | | DirectSelect | |
| Níveis | — | | — | | — | |
| PowerBoost | ● | | ● | | ● | |
| Restart / Quickstart | ● / ● | | ● / ● | | ● / — | |
| Ind. consumo de energia | ● | | ● | | — | |
| EAN | 4242002839738 | | 4242002848631 | | 4242005283286 | |
| P.T. s/lva | 655,00 € | | 529,00 € | | 369,00 € | |

Placas a gás | FlameSelect

Nós não descobrimos fogo, mas elevámo-lo para um novo nível. Nove, para sermos mais precisos.

As placas a gás com FlameSelect da Bosch oferecem uma tecnologia verdadeiramente revolucionária e inovadora. Níveis de precisão completamente novos quando se trata de ajustar a chama predefinida por níveis. Mas isto não é tudo. Graças ao design intemporal e materiais cuidadosamente selecionados, as placas a gás Bosch apresentam uma estética brilhante.

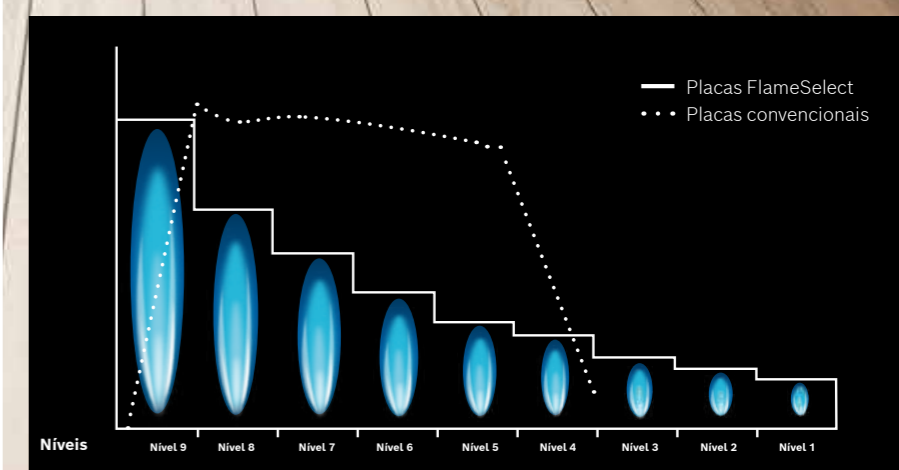


 **FlameSelect**

Pare de cozinhar com intuição. Comece a cozinhar com perfeição.

Com o controlo FlameSelect pode seleccionar entre 9 níveis de saída de gás, o que lhe permite um ajuste preciso, simples e fiável do calor necessário. Para resultados culinários simplesmente perfeitos.

Nove níveis de potência de elevada precisão



Placas a gás



| Modelo | PPQ7A6B90 | PPH6A6B20 | PNP6B6B90 |
|-------------------------|-----------------------------|-----------------------------|------------------|
| Série | SER6 | SER6 | SER4 |
| Dimensões | 75 cm | 60 cm | 60 cm |
| Design | Vidro endurecido | Vidro endurecido | Vidro endurecido |
| Zonas | 5 queimadores | 4 queimadores | 4 queimadores |
| Wok | 1 wok c/ duplo circuito | 1 wok c/ duplo circuito | — |
| FlameSelect | ● | ● | — |
| Isqueiro integrado | ● | ● | ● |
| Segurança termoeletrica | ● | ● | ● |
| Grelhas | individuais / ferro fundido | individuais / ferro fundido | ferro fundido |
| EAN | 4242002914985 | 4242002837529 | 4242005134311 |
| P.T. s/Iva | 615,00 € | 499,00 € | 375,00 € |

Placas a gás



| Modelo | PGH6B5B90 | PGC6B5B90 |
|-------------------------|-----------------|-----------------|
| Série | SER4 | SER4 |
| Dimensões | 60 cm | 60 cm |
| Design | Inox | Inox |
| Zonas | 4 queimadores | 3 queimadores |
| Wok | 1 wok | 1 wok |
| FlameSelect | — | — |
| Isqueiro integrado | ● | ● |
| Segurança termoeletrica | ● | ● |
| Grelhas | ferro fundido | ferro fundido |
| EAN | 4242005119301 | 4242005119349 |
| P.T. s/Iva | 299,00 € | 285,00 € |

Dominós a gás e Teppan Yaki



| Modelo | PCR9A5B90 | PCS7A5B90 | PCP6A5B90 |
|-------------------------|-------------------------|-------------------------|-----------------|
| Série | SER6 | SER6 | SER6 |
| Dimensões | 90 cm | 75 cm | 60 cm |
| Design | Inox | Inox | Inox |
| Zonas | 5 queimadores | 5 queimadores | 4 queimadores |
| Wok | 1 wok c/ duplo circuito | 1 wok c/ duplo circuito | — |
| FlameSelect | ● | ● | ● |
| Isqueiro integrado | ● | ● | ● |
| Segurança termoeletrica | ● | ● | ● |
| Grelhas | ferro fundido | ferro fundido | ferro fundido |
| EAN | 4242002802787 | 4242002837505 | 4242002837468 |
| P.T. s/Iva | 699,00 € | 529,00 € | 399,00 € |



| Modelo | PRA3A6B70 | PRB3A6B70 | PKY475FB1E (Teppan Yaki) |
|-------------------------|--------------------------------------|--------------------------------------|---------------------------------------|
| Série | SER8 | SER8 | SER6 |
| Dimensões | 30 cm | 30 cm | 40 cm |
| Design | Vidro vitrocerâmico, Comfort Design* | Vidro vitrocerâmico, Comfort Design* | Comfort Design* |
| Zonas | 1 queimador | 2 queimadores | 1 ou 2 zonas |
| Controlos | FlameSelect | FlameSelect | DirectSelect |
| Níveis | — | — | 70°C (manter quente) / 40°C (limpeza) |
| Isqueiro integrado | ● | ● | — |
| Segurança termoeletrica | ● | ● | — |
| Grelhas | ferro fundido | ferro fundido | — |
| Restart/Quickstart | — | — | ● / ● |
| Ind. Consumo energia | — | — | ● |
| EAN | 4242005357284 | 4242005357291 | 4242002835891 |
| P.T. s/Iva | 499,00 € | 455,00 € | 1.849,00 € |

Placas | Acessórios

Torne a sua FlexInduction ainda mais especial.

Acessórios especiais que aumentam a flexibilidade das placas FlexInduction e CombiInduction: desenvolvidos especialmente para ser utilizados em zonas combinadas. Um enquadramento perfeito na zona da sua placa e resultados de cozedura deliciosos.



Teppan Yaki

Perfeito para quem procura uma cozinha mais saudável e se quiser aventurar em experiências culinárias com sabor asiático.

A chapa em aço inoxidável de 21 x 38 cm tem as dimensões da zona FlexInduction e pode ser usada para preparar receitas de carne, peixe, legumes...

Pode ser usado com o PerfectFry.

Grelhador

Transforme a sua placa num grelhador.

Com este acessório pode grelhar o seu hambúrguer, o seu salmão, os seus legumes...e tudo aquilo que conseguir imaginar, de uma forma saudável e simples!

O grelhador em alumínio fundido de 17 x 36 cm permite tirar todo o partido da zona FlexInduction e, ao precisar de pouca ou nenhuma gordura, consegue manter o sabor autêntico dos seus alimentos.

Pode ser usado com o PerfectFry.

Assadeira e cesto para cozinhar a vapor

Comer saudável nunca foi tão fácil! Com estes dois acessórios pode cozinhar os seus alimentos a vapor e evitar a utilização de gordura. Desta forma, irá preservar todas as vitaminas, nutrientes, cores e aromas de todos os alimentos. Desfrute de refeições deliciosas e mais saudáveis!

Acessórios para placas



| Referência | HEZ390512 | HEZ390522 | HEZ390011 |
|------------|---|---|---|
| Descrição | Teppan Yaki para utilizar nas placas com FlexInduction e CombiInduction | Grelhador para utilizar nas placas com FlexInduction e CombiInduction | Assadeira para utilizar nas placas com FlexInduction e CombiInduction |
| EAN | 4242002728643 | 4242002728629 | 4242002672991 |
| P.T. s/lva | 309,00 € | 239,00 € | 239,00 € |



| Referência | HEZ390012 | HEZ9SE030 | HEZ39050 |
|------------|--|---|-----------------------------------|
| Descrição | Cesto para cozinhar a vapor na assadeira | Conjunto de 3 peças próprias para placas de indução | Sensor de temperatura PerfectCook |
| EAN | 4242002728681 | 4242005195596 | 4242002871196 |
| P.T. s/lva | 99,00 € | 155,00 € | 155,00 € |



| Referência | HEZ394301 |
|------------|---|
| Descrição | Acessório de união para dominós / placas Comfort Design |
| EAN | 4242002480183 |
| P.T. s/lva | 79,00 € |

Cozinhe saudável #LikeABosch

Exaustores

Os exaustores com sensor **PerfectAir** regulam automaticamente a potência de absorção de acordo com a qualidade do ar.



Descubra
como cozinhar
#LikeABosch

Funcionalidades para os melhores resultados



PerfectAir Sensor: modo automático

A ativação do modo automático faz com que o exaustor regule por si próprio a potência de absorção de acordo com a quantidade e qualidade do ar detetado.

Incorpora um sensor na saída do motor, patenteado pela Bosch, que mede os compostos orgânicos voláteis no ar e adapta automaticamente e gradualmente o nível de potência de extração do exaustor. Decorridos 10 minutos sem detetar fumos ou odores, desliga-se. Máxima eficiência e eficácia na cozinha com um nível mínimo de ruído!



Home Connect

Permite o controlo total a partir do seu dispositivo móvel: selecionar a operação automática, emparelhar a placa e o exaustor para poder controlar ambos a partir da placa, ajustar os diferentes níveis de intensidade de extração, programar o seu encerramento e estar sempre informado sobre o estado do exaustor. Por exemplo, a aplicação avisá-lo-á quando os filtros de gordura tiverem de ser limpos ou o filtro de carvão ativado tiver de ser renovado.

Função de controlo da placa-exaustor

Permite controlar o exaustor diretamente a partir da placa. Assim que a ligação entre ambos estiver estabelecida, basta selecionar a potência da placa e selecionar o funcionamento do exaustor.

Com múltiplas configurações disponíveis, pode definir a opção desejada. Por exemplo, quando a placa é ligada, a iluminação do exaustor acende e muda para um determinado nível de extração, ou diretamente para o modo automático.

Quando a placa é desligada, a iluminação do exaustor desliga-se, mas o exaustor continua a funcionar até que todos os fumos e odores tenham sido eliminados, desligando-se automaticamente assim que o ar limpo na cozinha estiver assegurado.



Motor EcoSilence com 10 anos de garantia*

O motor EcoSilence é muito eficiente e silencioso. Melhora a capacidade de extração, reduz o nível de ruído e o consumo de energia até 80 %.

Funciona com um nível de ruído mais baixo do que outros motores convencionais. Este facto, juntamente com uma caixa de absorção de som no motor e duas folhas de material de absorção de som de 1,5 cm de espessura que cobre as duas turbinas de saída, amortecia o ruído.

Resultado: extração máxima com até 20 % menos ruído.

Exaustores



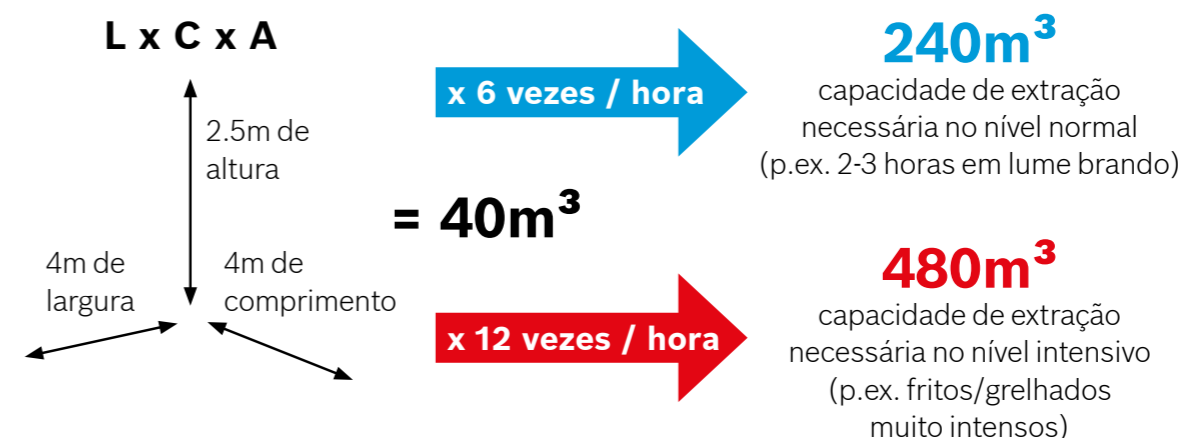
Simplesmente, a solução perfeita.

Na cozinha, quase não se ouvem. Na fatura de eletricidade, quase não se vêem. Extremamente silenciosos, altamente eficientes, particularmente potentes: com os nossos exaustores, cozinhar será uma experiência especial para todos os sentidos.

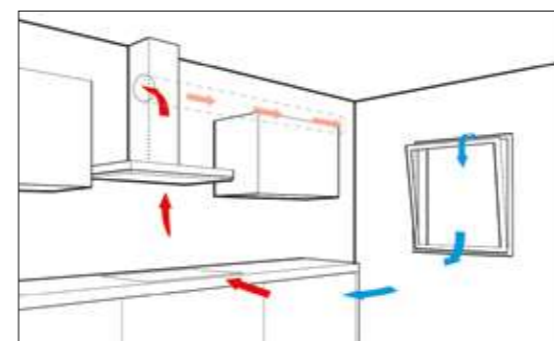
Como encontramos o exaustor perfeito?

Começamos por uma fórmula muito simples.

De forma a garantir um ambiente limpo e agradável na sua cozinha, recomendamos que o ar seja renovado 6 a 12 vezes por hora. Isto significa que o volume de fornecimento de ar ou a potência do exaustor devem ser adequados ao volume da sala. Para isso, temos uma fórmula muito simples de calcular a potência necessária em função do tamanho da divisão.

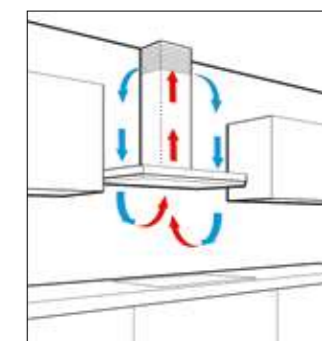


E definimos o modo de funcionamento mais adequado:



Modo saída de ar

O funcionamento em saída de ar é o método de extração mais eficaz. Idealmente o exaustor está ligado a um sistema de condutas que extrai, filtra e conduz todos os odores, gordura e vapores para o exterior da casa. É também importante garantir que existe uma entrada para a circulação de ar fresco suficiente, por exemplo através de uma janela. Todos os nossos exaustores estão preparados para a ligação a condutas de 150 mm de diâmetro, no entanto podem ser utilizadas condutas com um diâmetro inferior quando necessário.



Modo recirculação de ar

A instalação de um sistema de condutas, no entanto, nem sempre é muito simples ou até possível devido a restrições arquitetónicas da própria casa. Para estas situações, oferecemos na nossa gama, acessórios opcionais para a instalação em modo de recirculação. No funcionamento em recirculação de ar, os odores e as gorduras são aspirados e filtrados pelo exaustor. O ar purificado é posteriormente devolvido à cozinha. Como não são necessárias entradas e saídas para o exterior, não se desperdiça energia (por exemplo, calor ou frio). A instalação é simples e adequada a casas de alta eficiência energética.

Todos os nossos aparelhos oferecem a possibilidade de instalação em modo de recirculação. Consulte os módulos necessários na página 130.

Nota: as potências de extração dos exaustores Bosch são medidas de acordo com o método rigoroso da Norma Europeia EN 61591: na saída de ar após a instalação de um sistema de condutas específico. Desta forma, a Bosch garante que todos os seus resultados são fiáveis e comparáveis.

Exaustores

Porque espaço nunca é demais.

Com a nossa nova chaminé de design integrado, ganhe finalmente mais espaço no armário e em ambos os lados do exaustor - e não apenas para guardar as especiarias. A própria chaminé com o corpo em forma de T serve de espaço de armazenamento e pode conter até 10 kg em cada lado. Graças ao seu design otimizado, podem ser instaladas prateleiras adicionais no armário à esquerda e à direita da chaminé, proporcionando-lhe ainda mais espaço de armazenamento - por exemplo, para livros de cozinha e utensílios de cozinha.



Planeamento flexível.

Escolha o design do armário superior que satisfaz as suas necessidades específicas. O espaçador permite que a chaminé seja instalada em armários de 32 cm a 36 cm de profundidade. E a altura também é flexível, graças às extensões de conduta opcionais. Estes acessórios com o seu elegante design preto podem ser ajustados de forma a corresponder à altura do armário, permitindo a instalação em armários com 90 cm ou mais de altura. Pode igualmente desenhar o interior de forma flexível, escolhendo tanto o número de prateleiras como os seus materiais e cor - de modo a corresponder à forma, cor e superfície do design moderno da chaminé. E graças à frente inclinada da chaminé, também pode escolher portas de armário sem puxadores.



Design expressivo.

A chaminé em preto lacado cria uma aparência elegante. O acabamento escuro é combinável com diferentes materiais e cores para um design de cozinha personalizado.

Integração total.

Prefere um design minimalista? Graças à instalação embutida num armário superior sem a parte inferior, a nova chaminé de design integrado é quase invisível quando está desligada. O painel de controlo em vidro também pode ser recolhido por baixo da chaminé quando não está a ser utilizada, ficando fora de vista.



Soluções de Teto | Exaustores de Teto



| Modelo | DRC99PS20 | DRC97AQ50 | DRC96AQ50 |
|--------------------------------|----------------------------|----------------------------|----------------------------|
| Série | SER8 | SER6 | SER6 |
| Dimensões | 90x50 cm | 90x50 cm | 90x50x20 cm (cxlpx) |
| Design | vidro branco | inox | inox |
| Controlos | comando electrónico remoto | comando electrónico remoto | comando electrónico remoto |
| EcoSilence Drive | ● | ● | ● |
| Nível normal max. / intensivo | 458 / 933 m³/h | 458 / 798 m³/h | 434 / 734 m³/h |
| Níveis | 3+2 níveis intensivos | 3+2 níveis intensivos | 3+2 níveis intensivos |
| Classe Energética / Ruído* | Cl. Energética A 56 dB | Cl. Energética A 56 dB | Cl. Energética B 61 dB |
| Sensor PerfectAir | ● | — | — |
| Ilum. LED (Dimmer / Softlight) | ● (● / ●) | ● (● / ●) | ● (● / ●) |
| Interior blindado | ● | ● | ● |
| EAN | 4242005133871 | 4242005103973 | 4242005174416 |
| P.T. s/Iva | 1.849,00 € | 1.519,00 € | 1.655,00 € |

Soluções de Parede | Design vertical e inclinado



| Modelo | DWF97RV60 | DWK98PR60 | DWK98JQ60 |
|--------------------------------|--------------------------|---------------------------|---------------------------|
| Série | SER8 | SER8 | SER6 |
| Dimensões | 90 cm | 90 cm | 90 cm |
| Design | vertical (vidro preto) | inclinado (vidro preto) | inclinado (vidro preto) |
| Controlos | comando giratório | DirectSelect | DirectSelect |
| EcoSilence Drive | ● | ● | ● |
| Nível normal max. / intensivo | 394 / 717 m³/h | 467 / 837 m³/h | 468 / 836 m³/h |
| Níveis | 3+2 níveis intensivos | 3+2 níveis intensivos | 3+2 níveis intensivos |
| Classe Energética / Ruído* | Cl. Energética B 57 dB | Cl. Energética A+ 55 dB | Cl. Energética A+ 56 dB |
| Sensor PerfectAir | ● | ● | ● |
| Ilum. LED (Dimmer / Softlight) | ● (● / ●) | ● (● / ●) | ● (● / ●) |
| Interior blindado | ● | ● | ● |
| EAN | 4242002946580 | 4242002966755 | 4242002946894 |
| P.T. s/Iva | 1.385,00 € | 1.385,00 € | 1.109,00 € |

Soluções de Teto | Chaminés de Ilha



| Modelo | DIB98JQ50 | DIB97JP50 | DIB97IM50 |
|--------------------------------|---------------------------|--------------------------|--------------------------|
| Série | SER6 | SER6 | SER4 |
| Dimensões | 90 cm | 90 cm | 90 cm |
| Design | box design (inox) | box design (inox) | box design (inox) |
| Controlos | DirectSelect | DirectSelect | TouchSelect |
| EcoSilence Drive | ● | ● | — |
| Nível normal max. / intensivo | 445 / 867 m³/h | 444 / 718 m³/h | 438 / 754 m³/h |
| Níveis | 3+2 níveis intensivos | 3+2 níveis intensivos | 3+1 nível intensivo |
| Classe Energética / Ruído* | Cl. Energética A+ 54 dB | Cl. Energética A 54 dB | Cl. Energética B 57 dB |
| Sensor PerfectAir | ● | — | — |
| Ilum. LED (Dimmer / Softlight) | ● (● / ●) | ● (● / ●) | ● (- / -) |
| Interior blindado | ● | ● | ● |
| EAN | 4242005099061 | 4242005086573 | 4242005086269 |
| P.T. s/Iva | 1.359,00 € | 1.139,00 € | 879,00 € |



| Modelo | DWK97JM20 | DWK87CM60 | DWK67CM60 |
|--------------------------------|---------------------------|--------------------------|--------------------------|
| Série | SER6 | SER4 | SER4 |
| Dimensões | 90 cm | 80 cm | 60 cm |
| Design | inclinado (vidro branco) | inclinado (vidro preto) | inclinado (vidro preto) |
| Controlos | DirectSelect | TouchSelect | TouchSelect |
| EcoSilence Drive | — | — | — |
| Nível normal max. / intensivo | 436 / 722 m³/h | 416 / 700 m³/h | 416 / 700 m³/h |
| Níveis | 3+1 nível intensivo | 3+1 nível intensivo | 3+1 nível intensivo |
| Classe Energética / Ruído* | Cl. Energética A+ 54 dB | Cl. Energética B 58 dB | Cl. Energética B 58 dB |
| Sensor PerfectAir | — | — | — |
| Ilum. LED (Dimmer / Softlight) | ● (- / -) | ● (- / -) | ● (- / -) |
| Interior blindado | ● | ● | ● |
| EAN | 4242002946818 | 4242005172986 | 4242005172931 |
| P.T. s/Iva | 829,00 € | 759,00 € | 699,00 € |

Soluções de Parede | Box Design



| Modelo | DWB98PR50 | DWB98JQ50 | DWB97CM50 |
|--------------------------------|---|---------------------------|---------------------------|
| Série | SER8 | SER6 | SER6 |
| Dimensões | 90 cm | 90 cm | 90 cm |
| Design | box design (inox e frontal vidro preto) | box design (inox) | box design (inox) |
| Controlos | DirectSelect | DirectSelect | TouchSelect |
| EcoSilence Drive | ● | ● | ● |
| Nível normal max. / intensivo | 430 / 843 m³/h | 430 / 843 m³/h | 440 / 721 m³/h |
| Níveis | 3+2 níveis intensivos | 3+2 níveis intensivos | 3+1 nível intensivo |
| Classe Energética / Ruído* | Cl. Energética A+ 55 dB | Cl. Energética A+ 55 dB | Cl. Energética A+ 55 dB |
| Sensor PerfectAir | ● | ● | - |
| Ilum. LED (Dimmer / Softlight) | ● (● / ●) | ● (● / ●) | ● (- / -) |
| Interior blindado | ● | ● | ● |
| EAN | 4242005086542 | 4242005099351 | 4242005086603 |
| P.T. s/lva | 1.099,00 € | 859,00 € | 579,00 € |



| Modelo | DWB96BC50 | DWB76BC50 | DWB66BC50 |
|--------------------------------|--------------------------|--------------------------|--------------------------|
| Série | SER2 | SER2 | SER2 |
| Dimensões | 90 cm | 75 cm | 60 cm |
| Design | box design (inox) | box design (inox) | box design (inox) |
| Controlos | teclas | teclas | teclas |
| EcoSilence Drive | - | - | - |
| Nível normal max. / intensivo | 619 m³/h | 619 m³/h | 621 m³/h |
| Níveis | 3 níveis | 3 níveis | 3 níveis |
| Classe Energética / Ruído* | Cl. Energética B 70 dB | Cl. Energética B 70 dB | Cl. Energética B 69 dB |
| Ilum. LED (Dimmer / Softlight) | ● (- / -) | ● (- / -) | ● (- / -) |
| EAN | 4242005036097 | 4242005051083 | 4242005039586 |
| P.T. s/lva | 379,00 € | 369,00 € | 335,00 € |

Soluções de Integrar | Chaminés de integrar



| Modelo | DWB97IM50 | DWB77IM50 | DWB67IM50 |
|--------------------------------|--------------------------|--------------------------|--------------------------|
| Série | SER4 | SER4 | SER4 |
| Dimensões | 90 cm | 75 cm | 60 cm |
| Design | box design (inox) | box design (inox) | box design (inox) |
| Controlos | TouchSelect | TouchSelect | TouchSelect |
| EcoSilence Drive | - | - | - |
| Nível normal max. / intensivo | 453 / 739 m³/h | 453 / 739 m³/h | 458 / 752 m³/h |
| Níveis | 3+1 nível intensivo | 3+1 nível intensivo | 3+1 nível intensivo |
| Classe Energética / Ruído* | Cl. Energética B 65 dB | Cl. Energética B 65 dB | Cl. Energética B 64 dB |
| Ilum. LED (Dimmer / Softlight) | ● (- / -) | ● (- / -) | ● (- / -) |
| EAN | 4242005039616 | 4242005036080 | 4242005051076 |
| P.T. s/lva | 515,00 € | 489,00 € | 469,00 € |



| Modelo | DBB97AM60 | DBB67AM60 |
|--------------------------------|------------------------------------|------------------------------------|
| Série | SER6 | SER6 |
| Dimensões | 90 cm | 60 cm |
| Design | preto com porta em vidro ajustável | preto com porta em vidro ajustável |
| Controlos | TouchSelect | TouchSelect |
| EcoSilence Drive | - | - |
| Nível normal max. / intensivo | 460 / 749 m³/h | 460 / 749 m³/h |
| Níveis | 3+1 nível intensivo | 3+1 nível intensivo |
| Classe Energética / Ruído* | Cl. Energética B 63 dB | Cl. Energética B 63 dB |
| Ilum. LED (Dimmer / Softlight) | ● (- / ●) | ● (- / ●) |
| EAN | 4242005278206 | 4242005297931 |
| P.T. s/lva | 679,00 € | 625,00 € |

Soluções de integrar | Exaustores telescópicos



| Modelo | DFS097K51 | DFS067K51 | DFS097A51 |
|--------------------------------|--------------------------|--------------------------|--------------------------|
| Série | SER8 | SER8 | SER4 |
| Dimensões | 90 cm | 60 cm | 90 cm |
| Design | inox | inox | cinza metalizado |
| Controlos | DirectSelect | DirectSelect | teclas |
| EcoSilence Drive | ● | ● | ● |
| Nível normal máx. / intensivo | 395 / 700 m³/h | 392 / 717 m³/h | 397 / 729 m³/h |
| Níveis | 3+2 níveis intensivos | 3+2 níveis intensivos | 3+1 nível intensivo |
| Classe Energética / Ruído* | Cl. Energética B 53 dB | Cl. Energética A 53 dB | Cl. Energética A 53 dB |
| Sensor PerfectAir | ● | ● | - |
| Ilum. LED (Dimmer / Softlight) | ● (● / ●) | ● (● / ●) | ● (- / -) |
| Interior blindado | - | - | - |
| EAN | 4242005232116 | 4242005232079 | 4242005232093 |
| P.T. s/lva | 829,00 € | 759,00 € | 549,00 € |

Soluções de integrar | Exaustores integráveis



| Modelo | DHL885C | DHL785C | DHL585B |
|--------------------------------|--------------------------|--------------------------|--------------------------|
| Série | SER6 | SER6 | SER6 |
| Dimensões | 86 cm | 70 cm | 52 cm |
| Design | inox | inox | inox |
| Controlos | teclas | teclas | teclas |
| EcoSilence Drive | - | - | - |
| Nível normal máx. / intensivo | 630 / 730 m³/h | 630 / 730 m³/h | 575 / 650 m³/h |
| Níveis | 3+1 nível intensivo | 3+1 nível intensivo | 3+1 nível intensivo |
| Classe Energética / Ruído* | Cl. Energética C 65 dB | Cl. Energética C 66 dB | Cl. Energética C 67 dB |
| Ilum. LED (Dimmer / Softlight) | ● (- / -) | ● (- / -) | ● (- / -) |
| EAN | 4242002824369 | 4242002824321 | 4242002831145 |
| P.T. s/lva | 585,00 € | 555,00 € | 525,00 € |



| Modelo | DFS067A51 | DFM064W54 | DFT63AC50 |
|--------------------------------|--------------------------|----------------------------|----------------------------|
| Série | SER4 | SER2 | SER4 |
| Dimensões | 60 cm | 60 cm | 60 cm |
| Design | cinza metalizado | cinza metalizado | cinza metalizado |
| Controlos | teclas | controlo com interruptores | controlo com interruptores |
| EcoSilence Drive | ● | - | - |
| Nível normal máx. / intensivo | 399 / 728 m³/h | 389 m³/h | 368 m³/h |
| Níveis | 3+1 nível intensivo | 3 níveis | 3 níveis |
| Classe Energética / Ruído* | Cl. Energética A 53 dB | Cl. Energética B 67 dB | Cl. Energética D 68 dB |
| Ilum. LED (Dimmer / Softlight) | ● (- / -) | ● (- / -) | ● (- / -) |
| EAN | 4242005232055 | 4242005231997 | 4242002976525 |
| P.T. s/lva | 449,00 € | 269,00 € | 189,00 € |



| Modelo | DHL755BL | DHL555BL | DUL63CC55 |
|--------------------------------|--------------------------|--------------------------|----------------------------|
| Série | SER4 | SER4 | SER4 |
| Dimensões | 75 cm | 53 cm | 60 cm |
| Design | metálico prateado | metálico prateado | inox |
| Controlos | controlo deslizante | controlo deslizante | controlo com interruptores |
| EcoSilence Drive | - | - | - |
| Nível normal máx. / intensivo | 379 / 638 m³/h | 362 / 618 m³/h | 350 m³/h |
| Níveis | 3+1 nível intensivo | 3+1 nível intensivo | 3 níveis |
| Classe Energética / Ruído* | Cl. Energética C 56 dB | Cl. Energética C 56 dB | Cl. Energética D 72 dB |
| Ilum. LED (Dimmer / Softlight) | ● (- / -) | ● (- / -) | ● (- / -) |
| EAN | 4242005123377 | 4242005122455 | 4242002968650 |
| P.T. s/lva | 355,00 € | 309,00 € | 219,00 € |

Exaustor convencional









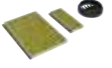





















Soluções de bancada | Placa com ventilação

CONNECTED BY
HomeConnect

| Modelo | PXX875D67E | PVQ731F25E |
|----------------------------|--------------------------|--------------------------|
| Série | SER8 | SER6 |
| Dimensões | 80 cm | 70 cm |
| Design | Comfort Design | biselada frontal |
| Zonas | 4 zonas ou 2 zonas Flex | 4 zonas ou 2 combiZones |
| Controlos | DirectSelect Premium | DirectSelect |
| PerfectFry / PerfectCook | ● / ● | ● / - |
| MoveMode / PowerTransfer | ● / ● | ● / - |
| PowerBoost / PanBoost | ● / ● | ● / - |
| EcoSilence Drive | ● | ● |
| Nível normal intensivo | 622 m³/h | 622 m³/h |
| Classe Energética / Ruído* | Cl. Energética B 69 dB | Cl. Energética B 69 dB |
| Sensor PerfectAir | ● | - |
| Manter quente | ● | - |
| EAN | 4242005192540 | 4242005254170 |
| P.T. s/Iva | 2.715,00 € | 2.069,00 € |



Acessórios de exaustores | Módulos de recirculação

| | Módulo com filtro de carvão ativo standard | | | Módulo com filtro CleanAir / CleanAir Plus | | | Módulo com filtro regenerável | | |
|---|---|----------|------------|--|-------------|-------------|--|---|---|
| | Referência | Preço | Duração | Referência | Preço | Duração | Referência | Preço | Duração |
| Exaustores de teto | | | | | | | | | |
| DRC99PS20, DRC97AQ50 | | | |  DIZ1JC2C6 (branco) 519,00 € | 12-18 meses | |  DIZ0JC2D0 (branco) 799,00 € | 10 anos (regenerar a cada 3-4 meses) | |
| | | | |  DIZ1JC5C6 (inox) 519,00 € | 12-18 meses | |  DIZ0JC5D0 (inox) 799,00 € | 10 anos (regenerar a cada 3-4 meses) | |
| DRC96AQ50 | | | |  DIZ1JX5C1 (inox) 519,00 € | 12-18 meses | | | | |
| Chaminés de ilha | | | | | | | | | |
| DIB98JQ50, DIB97JP50, DIB97IM50 |  DIZ2CB114 | 79,00 € | 6-12 meses |  DIZ2CX5C6 | 349,00 € | 12-18 meses |  DIZ2FX5D1 | 569,00 € | 10 anos (regenerar a cada 3-4 meses) |
| Chaminés de parede design vertical | | | | | | | | | |
| DWF97RV60 (instalação sem conduta) | | | |  DWZ1AF1V6 | 149,00 € | 12-18 meses |  DWZ0AF0R0 | 449,00 € | 10 anos (regenerar a cada 3-4 meses) |
| Chaminés de parede design inclinado | | | | | | | | | |
| DWK98PR60, DWK98JQ60, DWK97JM20, DWK87CM60, DWK67CM60 (instalação sem conduta) | | | |  DWZ1AK1V6 | 149,00 € | 12-18 meses |  DWZ0AK0R0 | 449,00 € | 10 anos (regenerar a cada 3-4 meses) |
| Chaminés de parede design box | | | | | | | | | |
| DWB98PR50, DWB98JQ50, DWB97CM50 |  DWZ2CB114 | 79,00 € | 6-12 meses |  DWZ1CX1I6 | 169,00 € | 12-18 meses |  DWZ0XX0J5 | 399,00 € | 10 anos (regenerar a cada 3-4 meses) |
| DWB97IM50, DWB96BC50, DWB77IM50, DWB76BC50, DWB67IM50, DWB66BC50 |  DWZ1DX114 | 75,00 € | 6-12 meses |  DWZ1DX1I6 | 169,00 € | 12-18 meses |  DWZ0XX0J0 | 399,00 € | 10 anos (regenerar a cada 3-4 meses) |
| Chaminés de integrar | | | | | | | | | |
| DBB97AM60, DBB67AM60 |  DWZ6IB114 | 79,00 € | 6-12 meses |  DWZ11X1C6 | 349,00 € | 12-18 meses |  DWZ11T1D1 | 579,00 € | 10 anos (regenerar a cada 3-4 meses) |
| Exaustores de integrar | | | | | | | | | |
| DHL885C, DHL785C, DHL585B |  DHZ5605 | 169,00 € | 4 meses |  DWZ11X1C6 | 349,00 € | 12-18 meses |  DWZ11T1D1 | 579,00 € | 10 anos (regenerar a cada 3-4 meses) |
| DHL755BL, DHL555BL |  DHZ7305 | 69,00 € | 6 meses | | | | | | |
| Exaustores telescópicos | | | | | | | | | |
| DFS097K51, DFS07K51, DFS097A51, DFS067A51 |  DWZ2IT114 | 75,00 € | 6-12 meses |  DWZ11X1C6 | 349,00 € | 12-18 meses |  DWZ11T1D1 | 579,00 € | 10 anos (regenerar a cada 3-4 meses) |
| DFM064W54 |  DWZ11T114 | 75,00 € | 6-12 meses | | | | | | |
| DFT63AC50 (filtro de carvão ativo) |  DHZ2600 | 49,00 € | 4 meses | | | | | | |

Acessórios de exaustores | Conduas

| |  |  |  |  |  |
|-------------------|---|---|---|---|---|
| Referência | HEZ9VDSS1 | HEZ9VDSS2 | HEZ9VDSM1 | HEZ9VDSM2 | HEZ9VDSB1 |
| Descrição | Elemento para ligação tubos planos fêmea | Tubo plano flexível (223 x 90 x 140-230mm) | Tubo plano (222 x 89 x 500mm) | Tubo plano (222 x 89 x 1000mm) | Curva 90° horizontal tubo plano |
| EAN | 4242005254224 | 4242005286874 | 4242005253814 | 4242005253821 | 4242005253838 |
| P.T. s/lva | 29,00 € | 65,00 € | 39,00 € | 49,00 € | 39,00 € |

| |  |  |  |  |  |
|-------------------|---|---|---|---|---|
| Referência | HEZ9VDSB2 | HEZ9VDSB3 | HEZ9VDSB4 | HEZ9VDSIO | HEZ9VDSI1 |
| Descrição | Curva 90° vertical tubo plano (L - 70 cm) | Curva 90° vertical tubo plano (M - 65 cm) | Curva 90° vertical tubo plano (S - 60cm) | Adaptador tubos redondo-plano | Adaptador tubos redondo-plano curva 90° |
| EAN | 4242005253845 | 4242005253852 | 4242005286881 | 4242005254231 | 4242005254248 |
| P.T. s/lva | 39,00 € | 39,00 € | 39,00 € | 49,00 € | 49,00 € |

Acessórios disponíveis através dos Serviços de Assistência Técnica

Extensões e suportes para conduas

| | |
|---------------|--|
| Peça 00704539 | Extensão para conduta de ilhas (1100 mm) - DIB98JQ50, DIB97JP50, DIB97IM50 |
| Peça 00704640 | Suporte para extensão (290-500 mm) - DIB98JQ50, DIB97JP50, DIB97IM50 |
| Peça 11019195 | Extensão para conduta (1000 mm) - DWK97RV60, DWK98PR60, DWK98JG60, DWK97JM20 |
| Peça 17004299 | Extensão para conduta em preto (930 mm) - DWK97RV60, DWK98PR60, DWK98JG60, DWK97JM20 |
| Peça 00704540 | Extensão para conduta (1000 mm) - DWB98PR50, DWB98JQ50, DWB97CM50 |
| Peça 00704541 | Extensão para conduta (1000 mm) - DWB97IM50, DWB96BC50, DWB77IM50, DWB76BC50, DWB67IM50, DWB66BC50 |
| Peça 00704536 | Extensão para conduta (1500 mm) - DWB97IM50, DWB96BC50, DWB77IM50, DWB76BC50, DWB67IM50, DWB66BC50 |
| Peça 17006768 | Extensão para conduta (450-854 mm) - DBB97AM60, DBB67AM60 |
| Peça 17006769 | Extensão para conduta (187-360 mm) - DBB97AM60, DBB67AM60 |

Acessórios para instalação de telescópicos

| | |
|---------------|---|
| Peça 17005387 | Acessório para ocultar exaustor telescópico 90 cm - DFS097K51, DFS097A51 |
| Peça 11010524 | Acessório especial para instalar telescópico de 90 cm num móvel de 90 cm - DFS097K51, DFS097A51 |
| Peça 17001426 | Acessório para ocultar exaustor telescópico 60 cm - DFS067K51, DFS067A51 |
| Peça 17005052 | Friso frontal para telescópicos 90 cm (vidro branco) - DFS097A51 |
| Peça 17005050 | Friso frontal para telescópicos 90 cm (vidro preto) - DFS097A51 |
| Peça 17005055 | Friso frontal para telescópicos 60 cm (vidro branco) - DFS067A51, DFM064W54 |
| Peça 17005053 | Friso frontal para telescópicos 60 cm (vidro preto) - DFS067A51, DFM064W54 |

Esquemas de montagem



Esquemas técnicos de frigoríficos

Os esquemas técnicos devem servir apenas de orientação. Para informações técnicas adicionais e dimensões precisas, consulte os manuais de instalação fornecidos com o aparelho. As medidas encontram-se indicadas em mm.

Medidas em mm

| A | a | b |
|-----|----|----|
| 600 | 50 | 50 |
| 650 | 50 | 50 |
| 700 | 53 | 96 |

Especificações

- A: A parte frontal é ajustável entre 1783 e 1792
- B: Profundidade do armário
- C: Profundidade incluindo porta, sem puxador
- D: Profundidade incluindo porta, com puxador
- E: Ligação de água ao aparelho

A: Unidade de profundidade
B: Parede

Gavetas podem ser extraídas com a porta aberta 90°
Gavetas podem ser retiradas com a porta completamente aberta

medidas em mm

Medidas em mm

| A | a | b |
|-----|----|----|
| 600 | 50 | 50 |
| 650 | 50 | 50 |
| 700 | 53 | 96 |

Especificação

- A: A parte frontal é ajustável entre 1783 e 1792
- B: Profundidade do armário
- C: Profundidade incluindo porta, sem puxador
- D: Profundidade incluindo porta, com puxador

A: Unidade de profundidade
B: Parede

Gavetas podem ser extraídas com a porta aberta 90°
Gavetas podem ser retiradas com a porta completamente aberta

medidas em mm

Medidas em mm

| A | a | b |
|---------------|-----|-----|
| ≤ 600 | 3 | 3 |
| 600 < A ≤ 650 | 45 | 45 |
| 650 < A ≤ 700 | 60 | 60 |
| > 700 | 268 | 268 |

Especificação

- A: A parte frontal pode ser ajustada entre 1830 e 1847, com os pés de nivelamento dianteiros totalmente estendidos
- B: Adicione 25 para espaçadores fixos na traseira

A: Unidade de profundidade
B: Parede

Gavetas podem ser extraídas com a porta aberta 90°

medidas em mm

Esquemas técnicos de frigoríficos

Os esquemas técnicos devem servir apenas de orientação. Para informações técnicas adicionais e dimensões precisas, consulte os manuais de instalação fornecidos com o aparelho. As medidas encontram-se indicadas em mm.

Medidas em mm

A: Entrada de ar ≥ 200 cm²; Opções de ventilação
B: Saída de ar ≥ 200 cm²; Opções de ventilação

medidas em mm

Medidas em mm

A: Entrada de ar ≥ 200 cm²; Opções de ventilação
B: Saída de ar ≥ 200 cm²; Opções de ventilação

Peso máximo admissível das frentes da unidade

Frentes montadas nas unidades que excedem o peso admissível podem causar danos e afetar o funcionamento das dobradiças

Δ Peso
A: Altura da porta do aparelho em mm, dobradiças incluídas
B: Dobradiça não amortizada, frente da unidade em kg
C: Dobradiça amortizada, frente da unidade em kg
D: Carga adicional possível em kg com kit para cargas pesadas

| A | B | C | D |
|-----------|----|----|-----------|
| 1500-1750 | 22 | 22 | |
| 720-1400 | 19 | 19 | B+5 / C+5 |
| A1 | 15 | 19 | |
| A2 | 15 | 19 | |

medidas em mm

Medidas em mm

A: Entrada de ar ≥ 200 cm²; Opções de ventilação
B: Saída de ar ≥ 200 cm²; Opções de ventilação

Peso máximo admissível das frentes da unidade

Frentes montadas nas unidades que excedem o peso admissível podem causar danos e afetar o funcionamento das dobradiças

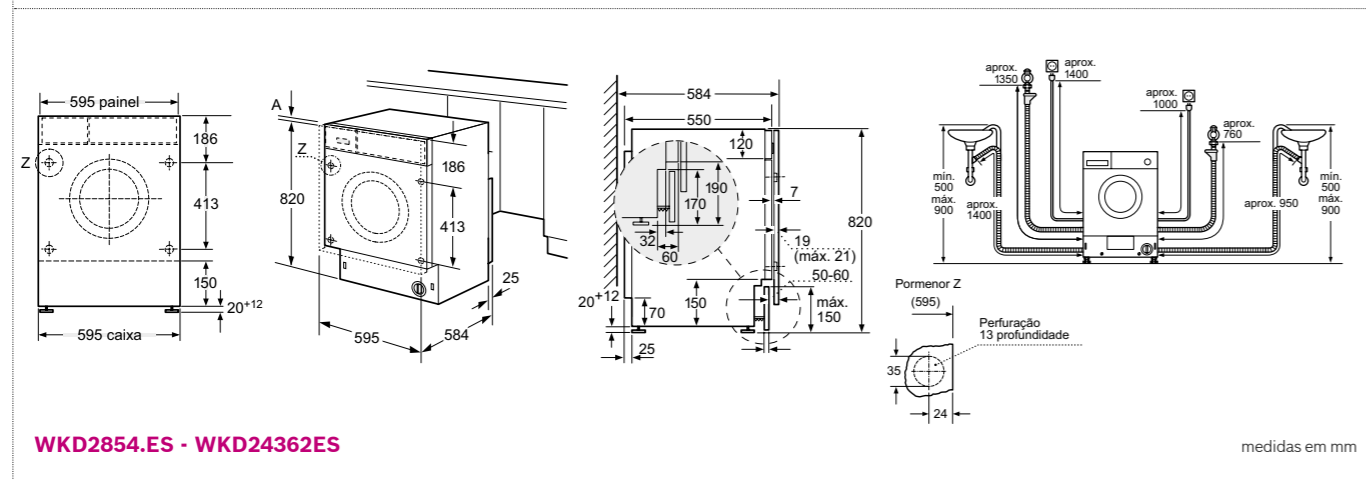
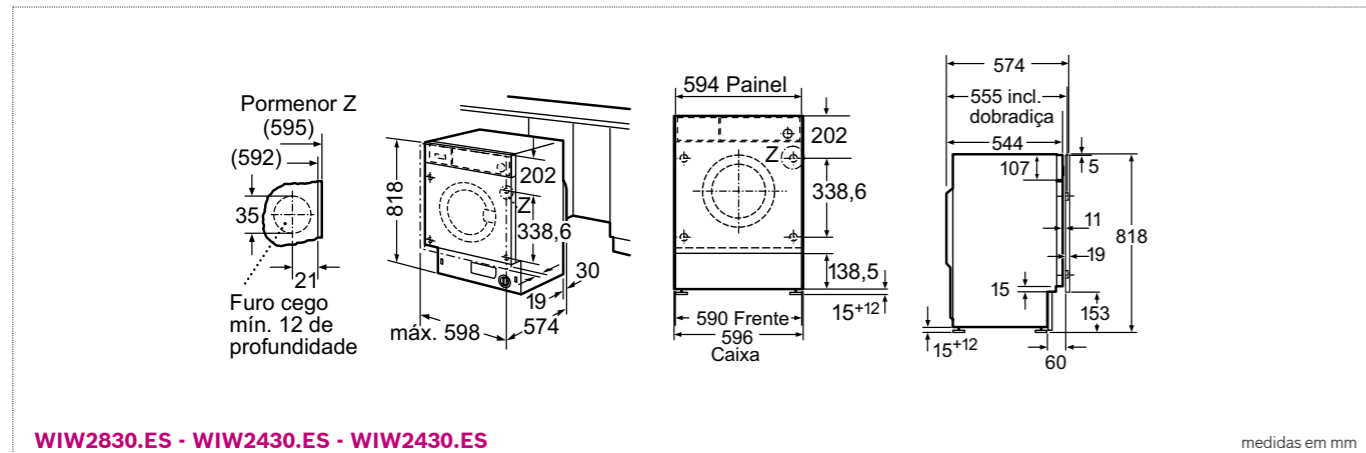
Δ Peso
A: Altura da porta do aparelho em mm, dobradiças incluídas
B: Dobradiça não amortizada, frente da unidade em kg
C: Dobradiça amortizada, frente da unidade em kg
D: Carga adicional possível em kg com kit para cargas pesadas

| A | B | C | D |
|-----------|----|----|-----------|
| 1500-1750 | 22 | 22 | |
| 720-1400 | 19 | 19 | B+5 / C+5 |
| A1 | 15 | 19 | |
| A2 | 15 | 19 | |

medidas em mm

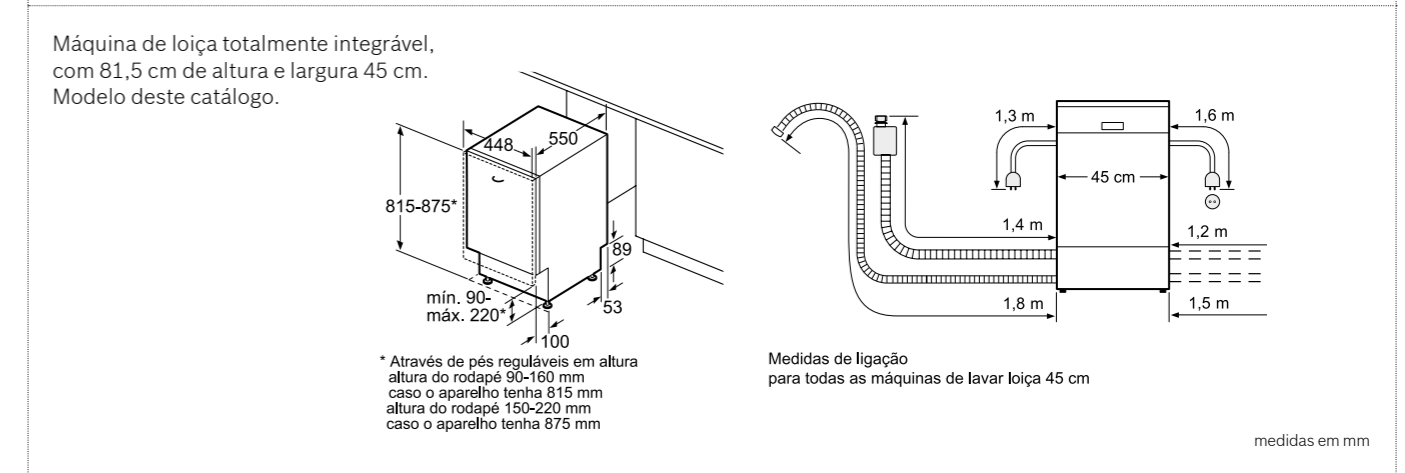
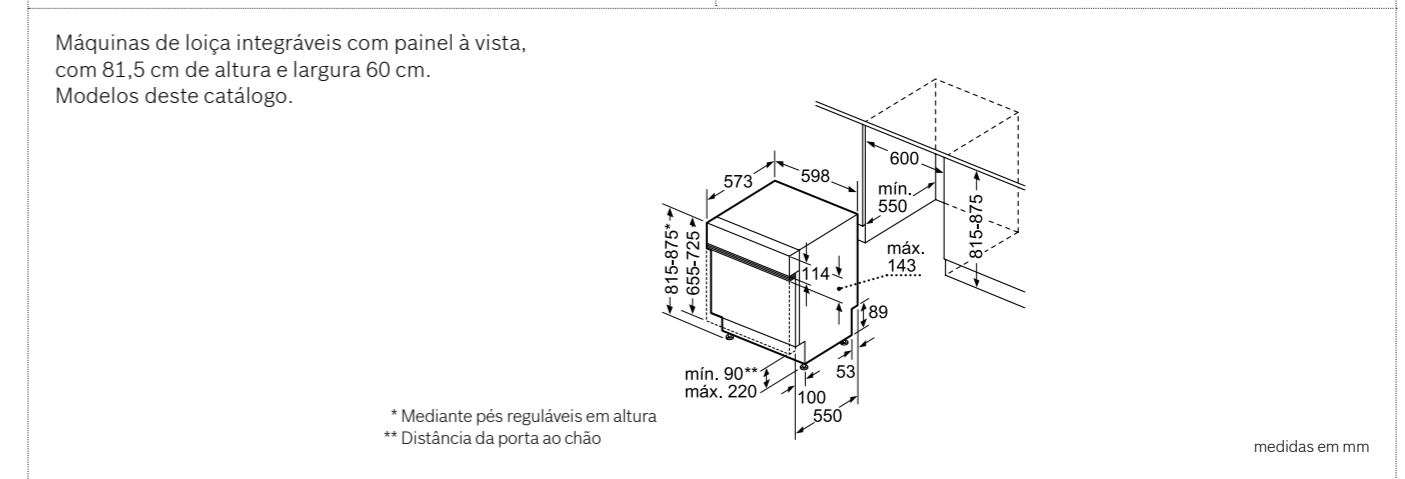
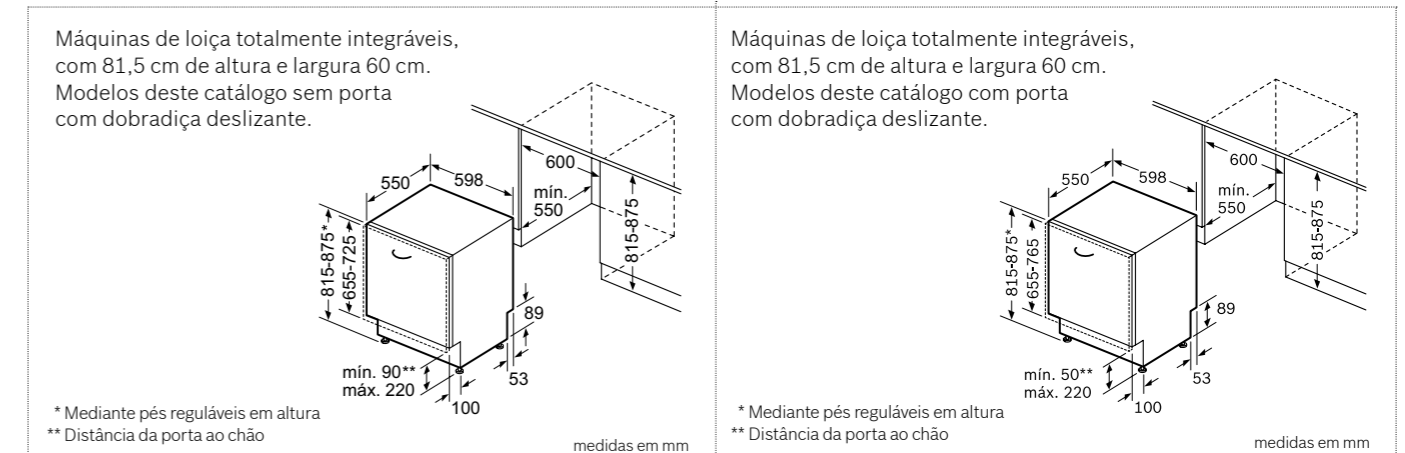
Esquemas técnicos de máquinas de lavar roupa

Os esquemas técnicos devem servir apenas de orientação. Para informações técnicas adicionais e dimensões precisas, consulte os manuais de instalação fornecidos com o aparelho. As medidas encontram-se indicadas em mm.



Esquemas técnicos de máquinas de lavar loiça

Os esquemas técnicos devem servir apenas de orientação. Para informações técnicas adicionais e dimensões precisas, consulte os manuais de instalação fornecidos com o aparelho. As medidas encontram-se indicadas em mm.



Esquemas técnicos de fornos e micro-ondas

Os esquemas técnicos devem servir apenas de orientação. Para informações técnicas adicionais e dimensões precisas, consulte os manuais de instalação fornecidos com o aparelho. As medidas encontram-se indicadas em mm.

HSG636ES1 - HSG636BS1
HRG6769S6 - HRG635BS1 medidas em mm

HBG6764S1 - HBG675BW1
HBG675BB1 - HBG675BS1 medidas em mm

| Tipo de placa | espessura mín. da bancada | |
|---|---------------------------|--------------------|
| | saliente | plana à superfície |
| Placa de indução | 37 mm | 38 mm |
| Placa de indução de superfície integral | 47 mm | 48 mm |
| Placa a gás | 30 mm | 38 mm |
| Placa elétrica | 27 mm | 30 mm |

Esquemas técnicos de fornos e micro-ondas

Os esquemas técnicos devem servir apenas de orientação. Para informações técnicas adicionais e dimensões precisas, consulte os manuais de instalação fornecidos com o aparelho. As medidas encontram-se indicadas em mm.

CMG633BS1 - CMG633BW1 - CBG633NS3 medidas em mm

CSG636BS3 medidas em mm

| Tipo de placa | espessura mín. da bancada | |
|---|---------------------------|--------------------|
| | saliente | plana à superfície |
| Placa de indução | 42 mm | 43 mm |
| Placa de indução de superfície integral | 52 mm | 53 mm |
| Placa a gás | 32 mm | 43 mm |
| Placa elétrica | 32 mm | 35 mm |

HRG5785S6 - HRA5380S1 - HRA574BS0
HRA512ES0 - HBG5780B6 - HBG5780W6
HBG5780S6 - HBG5780S0 - HBA5740S0
HBA5360B0 - HBA5360W0 - HBA5360S0
HBA512ES0 - HBA510BR0 medidas em mm

VBD5780S0 medidas em mm

| Tipo de placa | espessura mín. da bancada | |
|---|---------------------------|--------------------|
| | saliente | plana à superfície |
| Placa de indução | 37 mm | 38 mm |
| Placa de indução de superfície integral | 47 mm | 48 mm |
| Placa a gás | 30 mm | 38 mm |
| Placa elétrica | 27 mm | 30 mm |

CMA585GS0 medidas em mm

CTL636ES6 medidas em mm

| Tipo de placa | espessura mín. da bancada | |
|---|---------------------------|--------------------|
| | saliente | plana à superfície |
| Placa de indução | 42 mm | 43 mm |
| Placa de indução de superfície integral | 52 mm | 53 mm |
| Placa a gás | 32 mm | 43 mm |
| Placa elétrica | 32 mm | 35 mm |

Esquemas técnicos de chaminés e exaustores

Os esquemas técnicos devem servir apenas de orientação. Para informações técnicas adicionais e dimensões precisas, consulte os manuais de instalação fornecidos com o aparelho. As medidas encontram-se indicadas em mm.

A saída do ventilador pode ser rodada nas quatro direções possíveis

Não monte diretamente na placa de gesso cartonado ou materiais leves semelhantes do teto suspenso. É necessária uma subestrutura adequada, que esteja bem fixa ao teto de betão.

Extração
A: Desempenho ideal 700-1500
B: A partir da aresta superior da grelha

Circulação de ar
A: Desempenho ideal 700-1500
B: A partir do rebordo superior do suporte de painéis

Circulação de ar
A: Desempenho ideal 700-1500
B: A partir da aresta superior da grelha
C: A distância pode ser reduzida até 70 mm, desde que a altura da cobertura pendurada seja ≥ 340 mm.

DRC99PS20 - DRC97AQ50 medidas em mm

A saída do ventilador pode ser rodada nas quatro direções possíveis

Não monte diretamente na placa de gesso cartonado ou materiais leves semelhantes do teto suspenso. É necessária uma subestrutura adequada, que esteja bem fixa ao teto de betão.

Extração
A: Desempenho ideal 700-1500
B: A partir da aresta superior da grelha

Circulação de ar
A: Desempenho ideal 700-1500
B: A partir da aresta superior da grelha
C: Peça de ligação (de um condutua retangular para uma condutua redonda). Não incluído no volume de fornecimento.

Circulação de ar
A: Desempenho ideal 700-1500
B: A partir da aresta superior da grelha
C: Peça de ligação (de um condutua retangular para uma condutua redonda). Não incluído no volume de fornecimento.

DRC96AQ50 medidas em mm

Extração 744-924
Circulação de ar 744-1044

regulável em altura em intervalos de 20 mm (744-1044)

min. 550 elétrico
Recomendação 650 gás*

* a partir da aresta superior da grelha

(1) Extração
(2) Circulação de ar
(3) Saída de ar - em caso de extração, montar com as ranhuras viradas para baixo

DIB98JQ50 - DIB97JP50 medidas em mm

Extração 744-924
Circulação de ar 744-1044

regulável em altura em intervalos de 20 mm (744-1044)

min. 550 elétrico
Recomendação 650 gás*

* a partir da aresta superior da grelha

(1) Extração
(2) Circulação de ar
(3) Saída de ar - em caso de extração, montar com as ranhuras viradas para baixo

DIB97IM50 medidas em mm

Esquemas técnicos de chaminés e exaustores

Os esquemas técnicos devem servir apenas de orientação. Para informações técnicas adicionais e dimensões precisas, consulte os manuais de instalação fornecidos com o aparelho. As medidas encontram-se indicadas em mm.

(1) Extração
(2) Saída de ar - em caso de extração, montar com as ranhuras viradas para baixo

(1) Posição para a tomada
Respeite a espessura máxima da parede traseira.

Aparelho em modo de recirculação de ar apenas possível sem instalação de conduta. Necessita acessório para recirculação de ar.

Saída de extração de ar min. 60
Tomada min. 570
min. 450 elétrico* gás não permitido
* a partir da aresta superior da grelha
min. 450 elétrico* gás não permitido
* a partir da aresta superior da grelha

DWF97RV60 medidas em mm

(1) Extração
(2) Saída de ar - em caso de extração, montar com as ranhuras viradas para baixo

(1) Posição para a tomada
Respeite a espessura máxima da parede traseira.

Aparelho em modo de recirculação de ar apenas possível sem instalação de conduta. Necessita acessório para recirculação de ar.

Saída de extração de ar min. 60
Tomada min. 465
min. 450 Elétrico min. 600 Gás*
* a partir da aresta superior da grelha
min. 450 Elétrico min. 600 Gás*
* a partir da aresta superior da grelha

DWK98PR60 medidas em mm

(1) Extração
(2) Saída de ar - em caso de extração, montar com as ranhuras viradas para baixo

(1) Posição para a tomada
Respeite a espessura máxima da parede traseira.

Aparelho em modo de recirculação de ar apenas possível sem instalação de conduta. Necessita acessório para recirculação de ar.

Saída de extração de ar min. 60
Tomada min. 465
min. 450 Elétrico min. 600 Gás*
* a partir da aresta superior da grelha
min. 450 Elétrico min. 600 Gás*
* a partir da aresta superior da grelha

DWK98JQ60 - DWK98JQ20 - DWK87CM60(a) - DWK67CM60(b) medidas em mm

A: Extração
B: Circulação de ar
C: Saída de ar - em caso de extração, montar com as ranhuras viradas para baixo

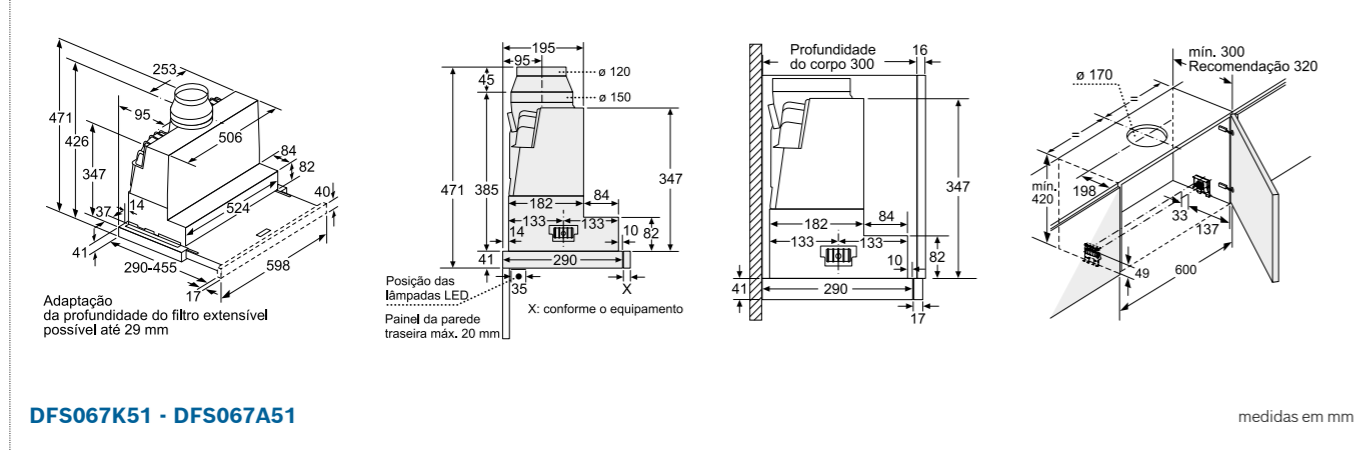
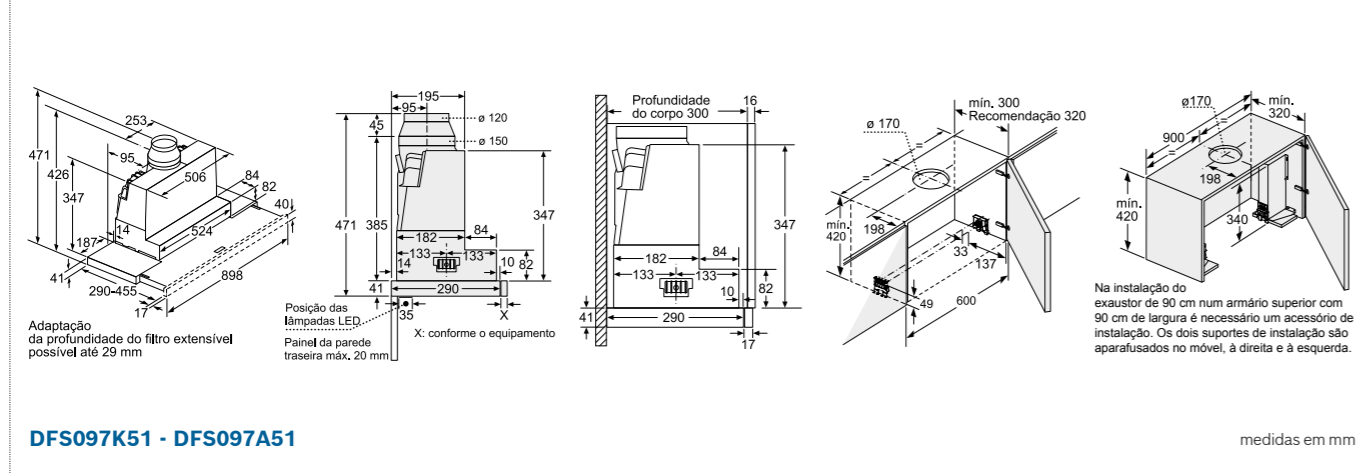
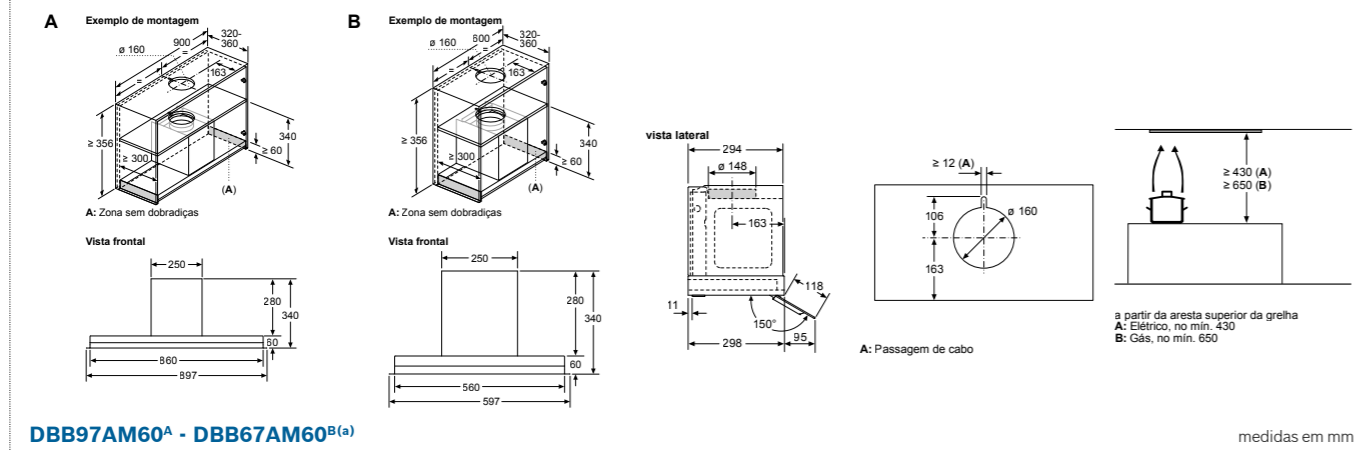
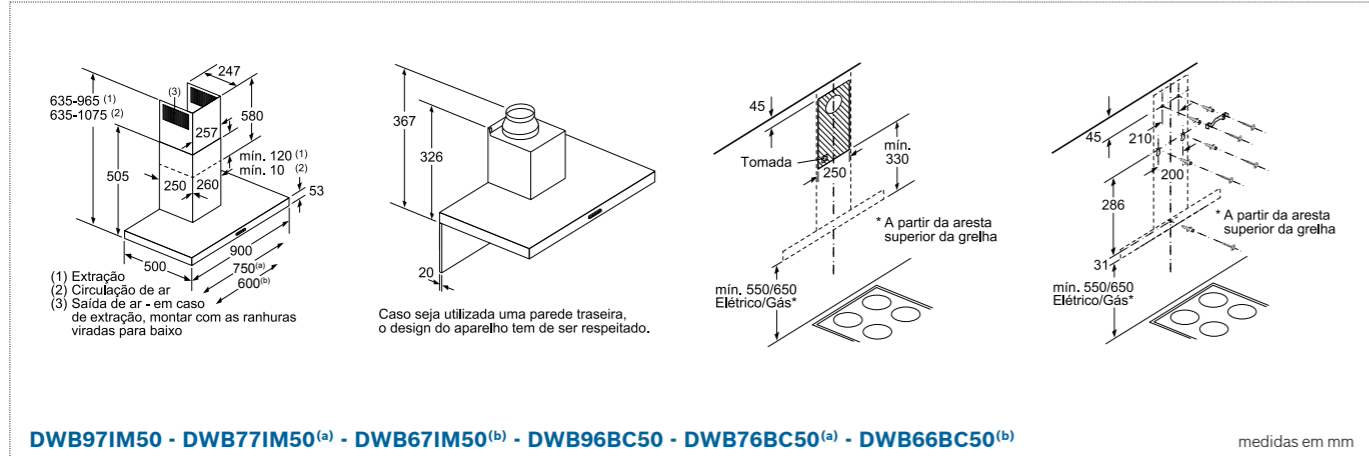
Saída de extração de ar min. 60
Tomada min. 450
* a partir da aresta superior da grelha
min. 500
min. 550 Elétrico
Recomendação 650 min. 650 Gás*

* a partir da aresta superior da grelha
min. 550 elétrico
Recomendação 650 min. 650 gás*

DWB98PR50 - DWB98JQ50 - DWB97CM50 medidas em mm

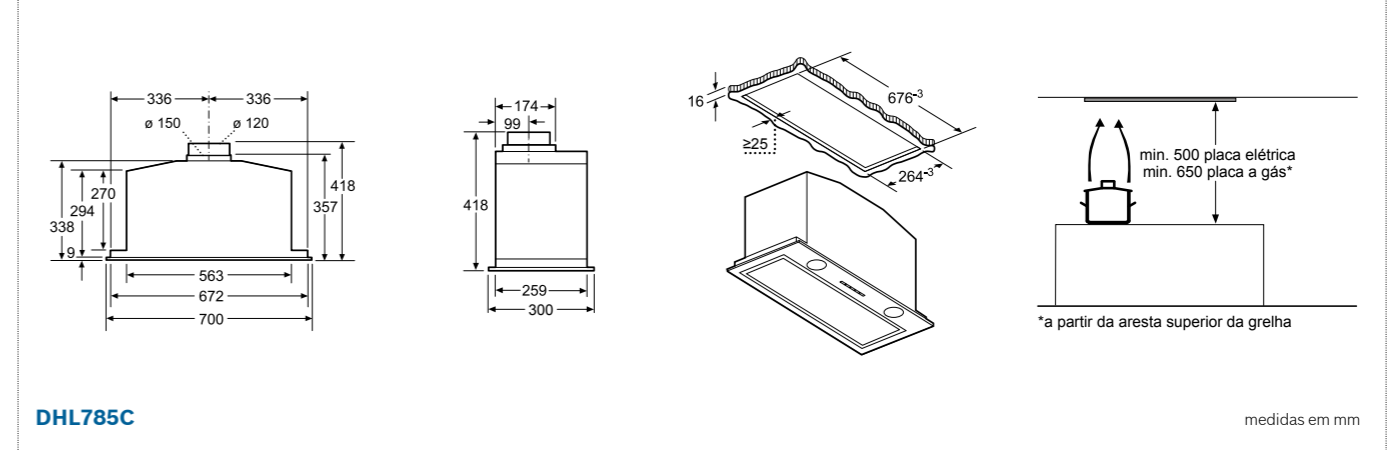
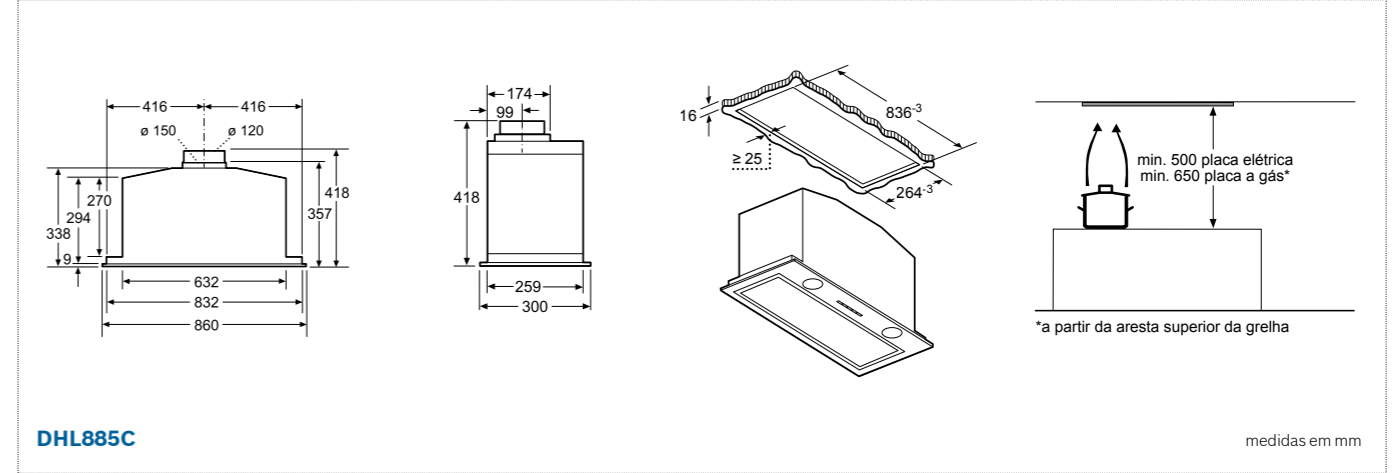
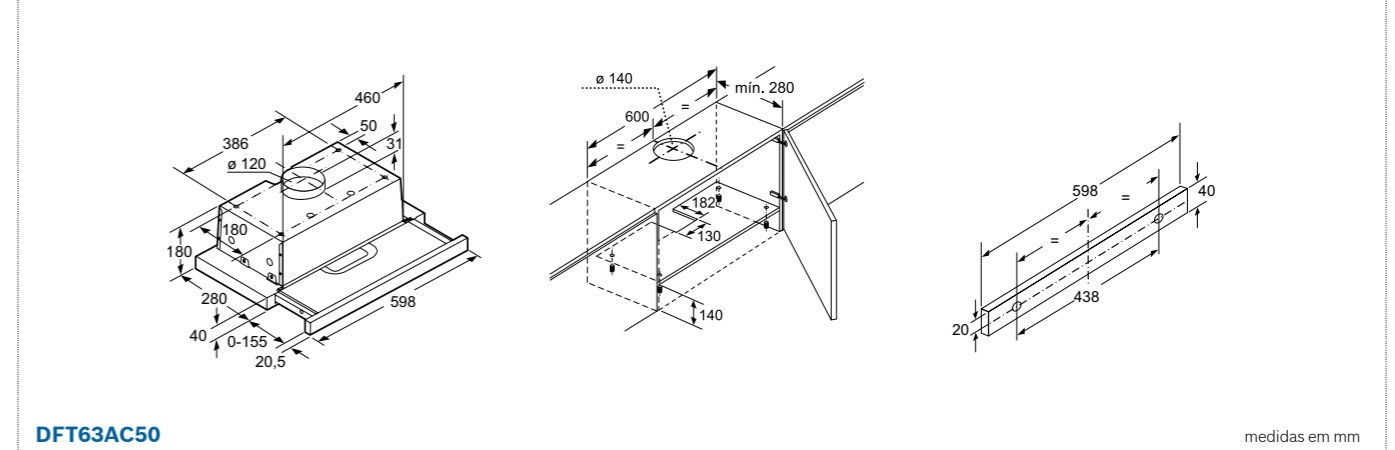
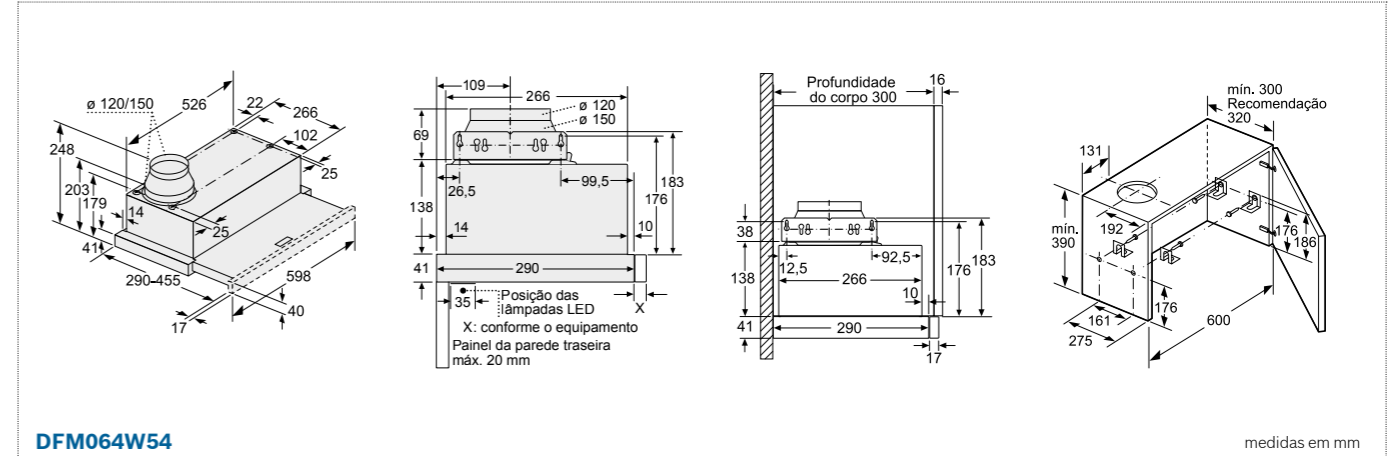
Esquemas técnicos de chaminés e exaustores

Os esquemas técnicos devem servir apenas de orientação. Para informações técnicas adicionais e dimensões precisas, consulte os manuais de instalação fornecidos com o aparelho. As medidas encontram-se indicadas em mm.



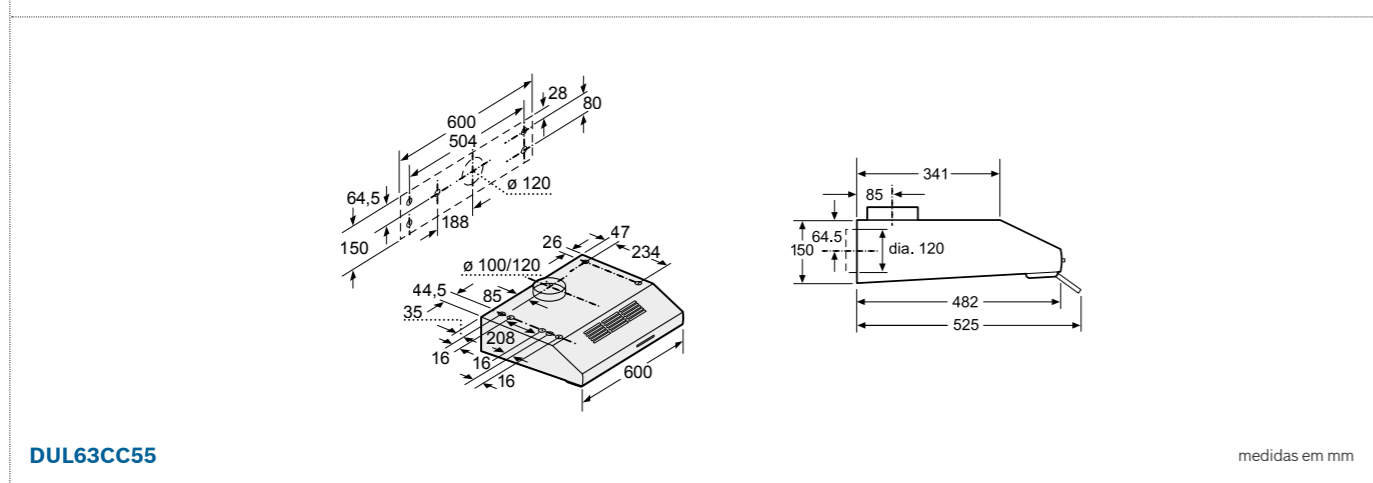
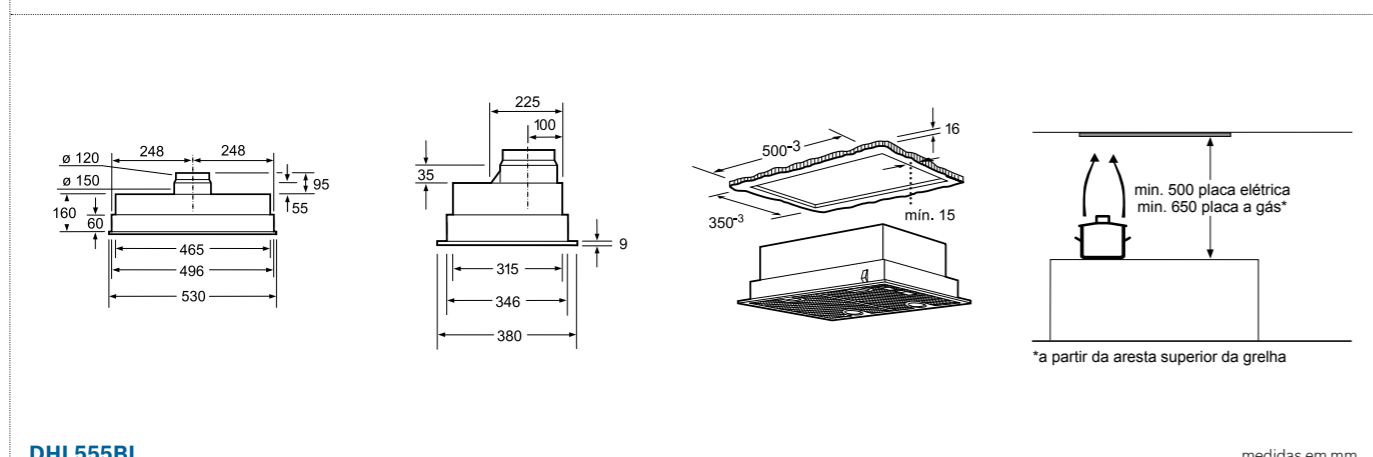
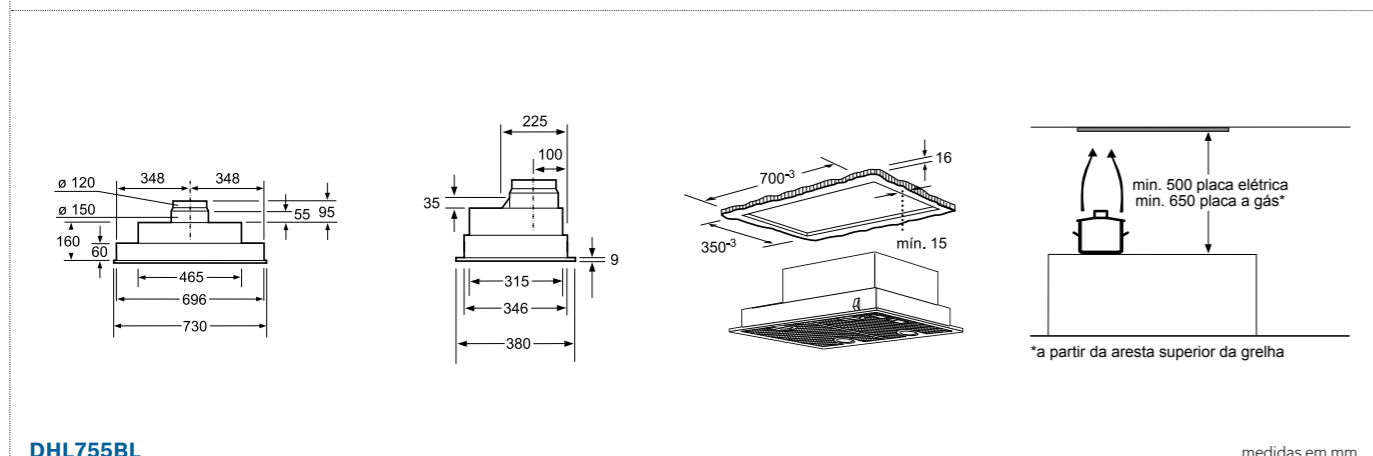
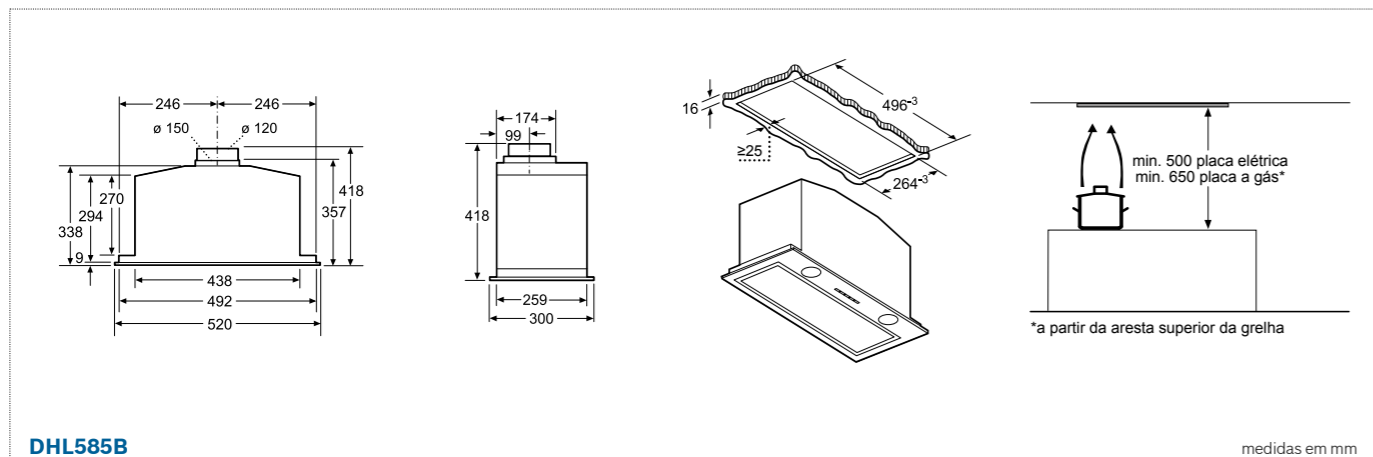
Esquemas técnicos de chaminés e exaustores

Os esquemas técnicos devem servir apenas de orientação. Para informações técnicas adicionais e dimensões precisas, consulte os manuais de instalação fornecidos com o aparelho. As medidas encontram-se indicadas em mm.



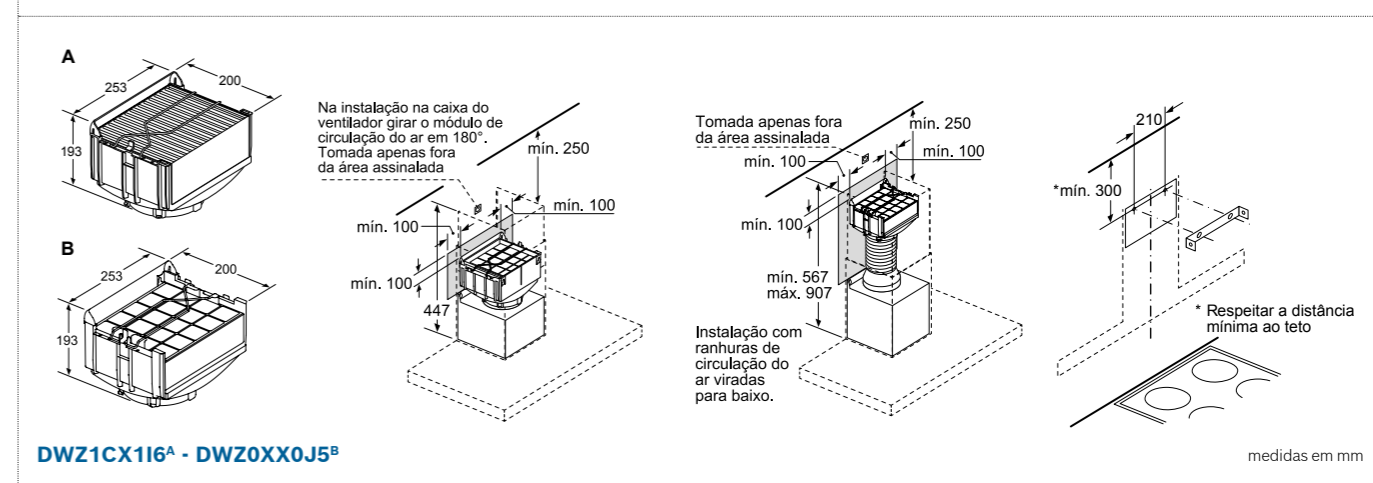
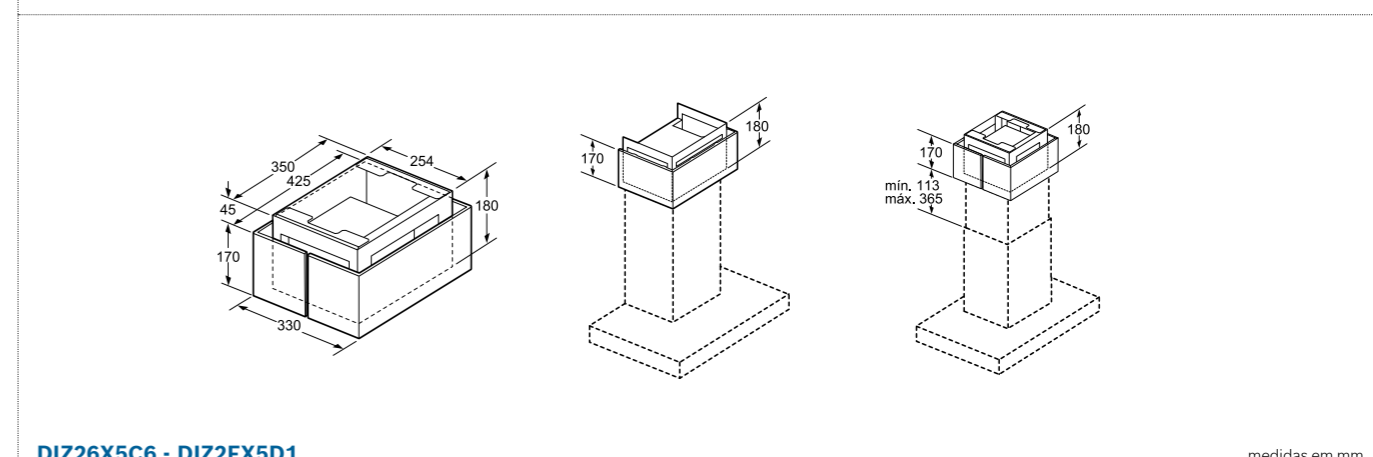
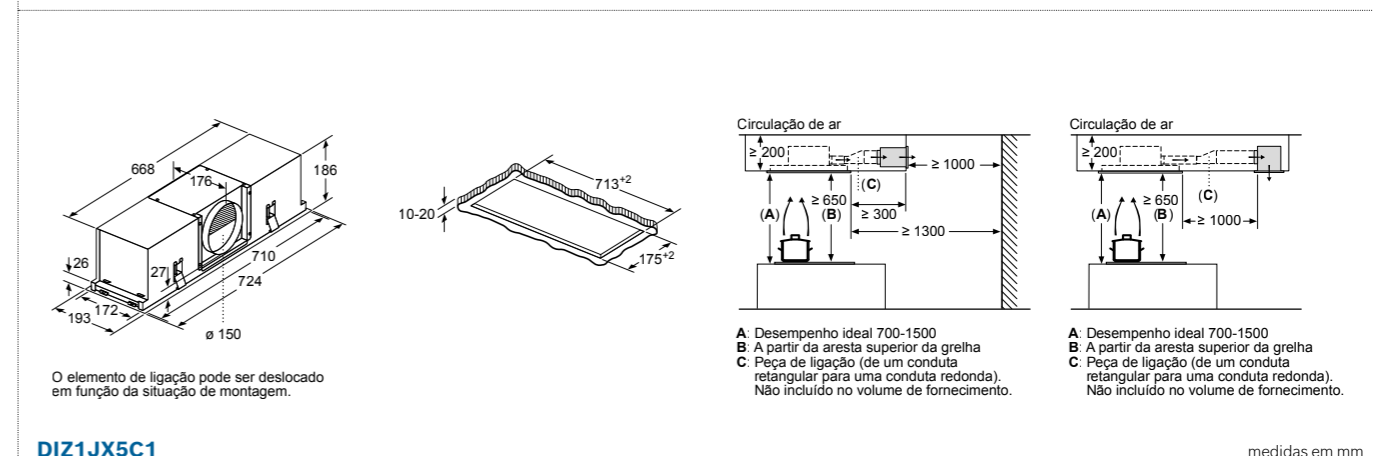
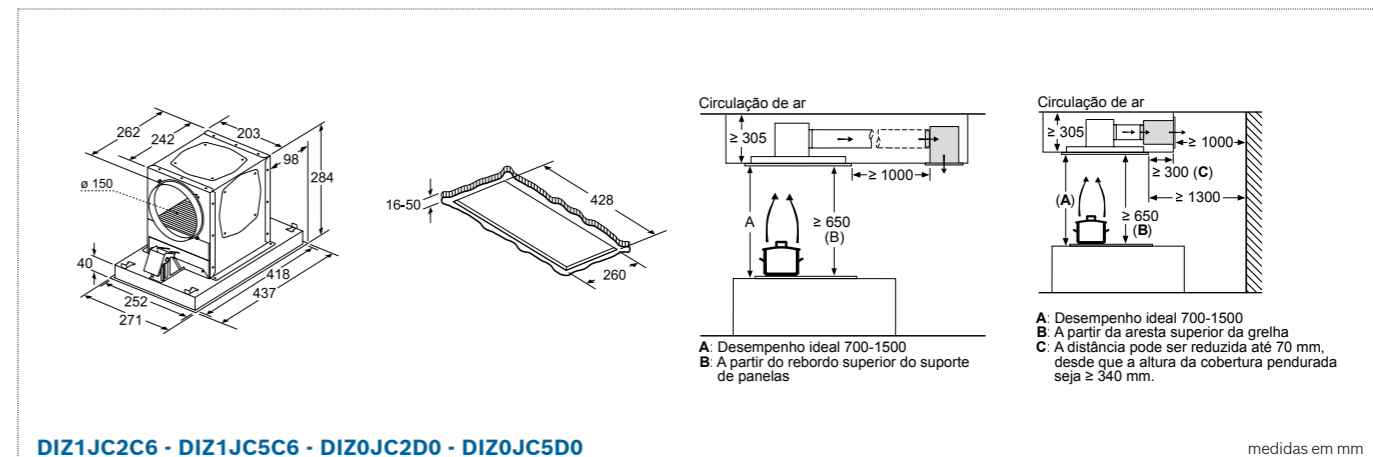
Esquemas técnicos de chaminés e exaustores

Os esquemas técnicos devem servir apenas de orientação. Para informações técnicas adicionais e dimensões precisas, consulte os manuais de instalação fornecidos com o aparelho. As medidas encontram-se indicadas em mm.



Esquemas técnicos de chaminés e exaustores

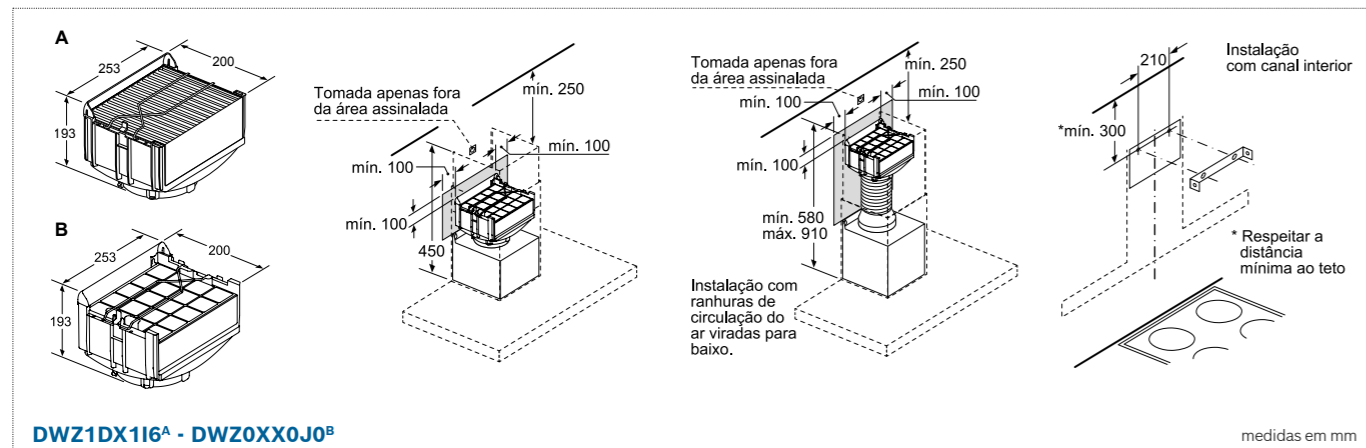
Os esquemas técnicos devem servir apenas de orientação. Para informações técnicas adicionais e dimensões precisas, consulte os manuais de instalação fornecidos com o aparelho. As medidas encontram-se indicadas em mm.



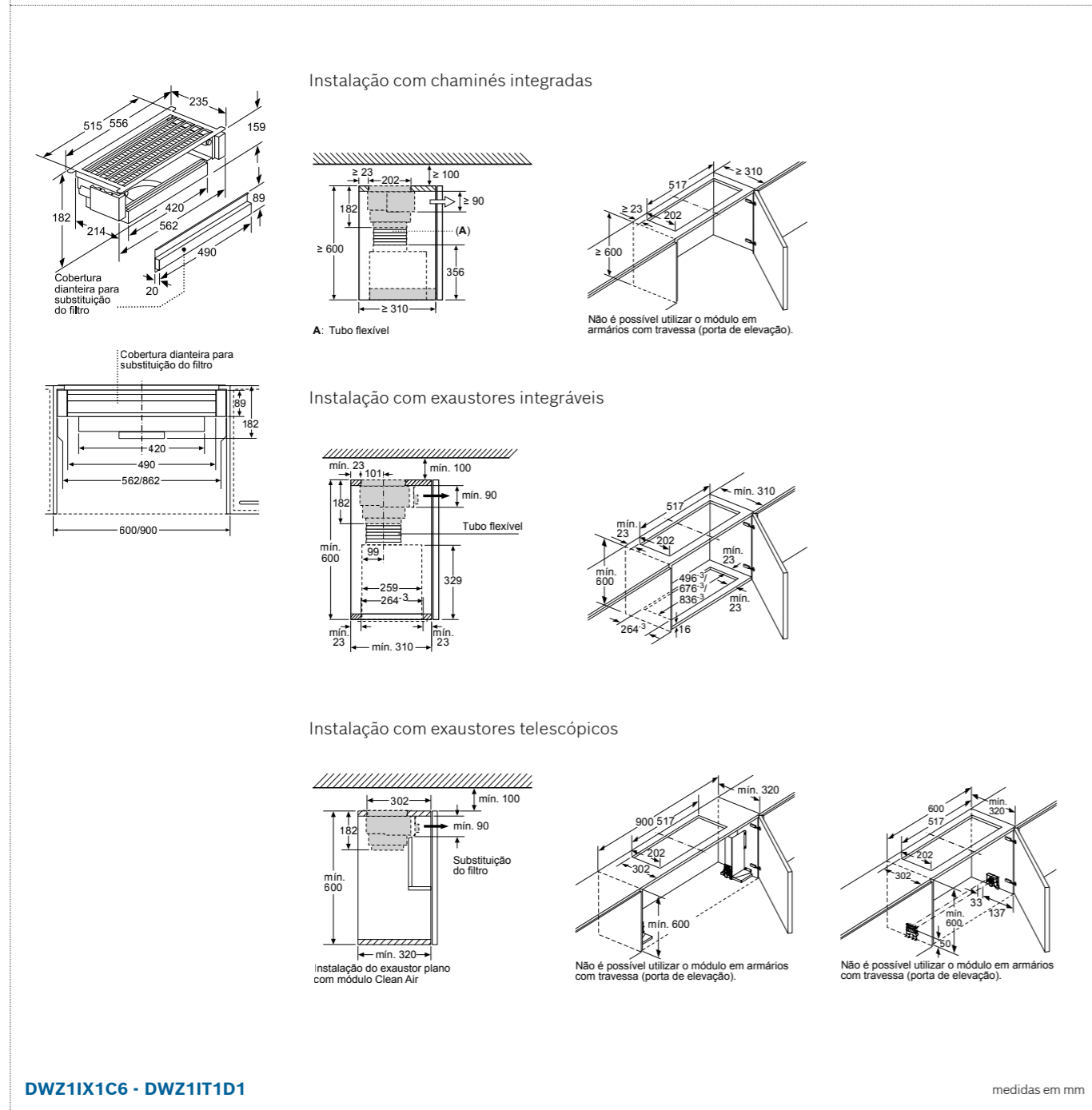
Esquemas técnicos de chaminés e exaustores

Instalação com módulo para funcionamento em modo de recirculação CleanAir Plus e regenerável

Os esquemas técnicos devem servir apenas de orientação. Para informações técnicas adicionais e dimensões precisas, consulte os manuais de instalação fornecidos com o aparelho. As medidas encontram-se indicadas em mm.



DWZ1DX116^A - DWZ0XX0J0^B



DWZ1IX1C6 - DWZ1IT1D1

Manuais e links

Todas estas e outras Informações técnicas sobre eletrodomésticos Bosch, como: esquemas de montagem, livros de instruções ou manuais de produto encontram-se disponíveis para download no site www.bosch-home.pt, na secção de **manuais e links** do respetivo modelo.

Manuais e documentos

Manual de utilizador interativo ↓

Para além das instruções de utilização interativas, irá encontrar dicas e truques úteis para o seu aparelho.

Download do livro de instruções ↓

Aqui poderá fazer o download do livro de instruções do seu eletrodoméstico ou visualizá-lo no ecrã.

Download de informações de produto ↓

Detalhes técnicos e informações sobre conforto, eficiência, desempenho e segurança.

Download das instruções de montagem/instalação ↓

Aqui pode fazer o download das instruções de montagem/instalação do seu eletrodoméstico.

Extensão de garantia oficial Bosch.

Máxima tranquilidade.

Garantia 100% do fabricante. Desde o momento da compra, o seu novo eletrodoméstico Bosch está coberto por um período de 3 anos de garantia. Oferecemos a possibilidade de estender esta garantia.



Técnicos especializados

A reparação do seu eletrodoméstico será realizada pelos nossos técnicos oficiais da marca Bosch, especialmente formados para reparar os seus aparelhos.

Peças originais

Os nossos técnicos utilizam sempre peças de substituição originais.

Garantia Bosch

Onde e quando posso adquirir?

Pode adquirir esta extensão antes de finalizar os dois anos de garantia legal do fabricante. Basta aceder aqui:

<https://www.bosch-home.pt/servico/limpeza-e-manutencao/extensao-garantia>

Que vantagens oferece?

- ▶ Garantia 100% do fabricante.
- ▶ Qualidade Bosch a longo prazo e a um preço competitivo.
- ▶ Máxima cobertura que protege antes de possíveis gastos ou reparações. Evitar qualquer surpresa inesperada e preocupações.
- ▶ Consultar mais informação no nosso site <https://www.bosch-home.pt/servico/limpeza-e-manutencao/extensao-garantia>

BSHP Electrodomésticos, Sociedade Unipessoal, Lda.

Rua do Alto do Montijo, n.º 15
2790-012 Carnaxide
Portugal

www.bosch-home.pt

Visite-nos também em:



[/boschhomeportugal](https://www.facebook.com/boschhomeportugal)



[/boschhomept](https://www.youtube.com/boschhomept)



[@boschhomept](https://www.instagram.com/boschhomept)